



PRODUKTDOKUMENTASJON

SPFR 120-0365

Med henvisning til Plan- og bygningsloven av 27. juni 2008, med Byggeteknisk forskrift av 1. juli 2010 og tilhørende veiledning, bekrefter SP Fire Research AS, med grunnlag i prøvingsrapporter og vurderinger, at angitt produkt og anvendelse med tilhørende monteringsanvisning imøtekommer norske myndigheters krav til brannteknisk sikkerhet.

Ildsteder: Celsius+
Produktansvarlig: Icopal as
Postboks 55, 1472 Fjellhamar, Norge.

Produktdokumentasjonens gyldighet er betinget av at produktet er i overensstemmelse med spesifikasjonene i vedlegg, at de blir montert og behandlet på en forskriftsmessig måte og at alle viktige detaljer i denne prosessen nøyaktig følger det som er beskrevet i tilhørende monterings- og bruksanvisning som er kontrollert av SP Fire Research AS. Både anvisning og produktdokumentasjon skal følge produkt eller være lett tilgjengelig for kjøper, bruker, kontrollør og lokal saksbehandler/myndighet.

Produktet skal merkes med **SPFR 120-0365**, i tillegg til produktnavn og modellbetegnelse, produktansvarlig og/eller produsent og produksjonsinformasjon for sporbarhet. Merkingen skal være lett synlig.

Konstruksjonsdetaljer for produktet er beskrevet i "Standard konstruksjonsdetaljer for Celsius+, tilhørende Produktdokumentasjon **SPFR 120-0365**." Den versjonen av detaljsamlingen som til en hver tid er arkivert hos SP Fire Research AS, utgjør en formell del av godkjenningen.

Produktet skal ha en årlig, ekstern oppfølging av kvaliteten gjennom en tilvirkningskontroll, som er tilpasset produktet. Kontrollen skal overvåke produktenes samsvar med dokumentunderlaget og være spesifisert i skriftlig avtale med SP Fire Research AS.

Førstegangs utstedelse **2011-12-16**. Fornyelse utstedes på grunnlag av skriftlig søknad. Oppsigelse ved innehaver skal være skriftlig med 6 mnd. varsling. SP Fire Research AS kan tilbakekalle en produktdokumentasjon ved misligheter eller misbruk, når skriftlig pålegg om endring ikke blir tatt til følge.

Utstedt: 2016-10-18.
Gyldig til: 2022-01-01.

Asbjørn Østnor
Fagansvarlig produktdokumentasjon

Jan P. Stensaas
Prosjektleder produktdokumentasjon

SP Fire Research AS

Postadresse
Postboks 4767 Sluppen
7465 Trondheim

Besøksadresse
Tillerbruveien 202
7092 Tiller

Telefon
464 18 000

E-post / web
post@spfr.no
www.spfr.no

Foretaksnummer
NO 982 930 057 MVA

Vedlegg til produktdokumentasjon SPFR 120-0365 av 2016-10-18

1. Produktansvarlig

Icopal as
Postboks 55
1472 Fjellhamar
Norge
www.icopal.no

2. Produsent

Icopal as, Norge

3. Produktbeskrivelse

Celsius+ er et langstidsvarmende ildsted, som er en kombinert pipe og peis. Celsius+ er bygd opp av en kombinasjon av standard pipeelementer og varmelagrende olivinstein. Peisinnsatsen er integrert som et brennkammer i pipen. Under fyring magasineres varmen i olivinsteinene.

Byggesettet for Celsius+ peisovn inkluderer to Icopal yttermantler PY-20 som sokkelementer. Med 2 stk. elementer vil underkant av brennkammeret komme ca. 47 cm opp fra gulvet, som vist i fig. 3. Ønskes brennkammeret høyere, kan det benyttes ett eller flere elementer ekstra. Ved bruk av 3 stk. elementer, vil høyden til underkant av brennkammeret bli ca. 67 cm. Det kan også benyttes Icopal Kombielement KE-10, som bygger 10 cm til oppbygning under brennkammeret. Det er også mulig å legge til flere skift med varmelagrende elementer over brennkammeret for utnytte mer av varmen fra røykgassene.

Tabell 1

Tabell 1

Hovedmål, vekt og nominell varmeeffekt for Celsius+ byggesett peisovn med puss:

Høyde (mm):	1800 ¹⁾
Bredde (mm):	460
Dybde (mm):	460
Vekt (kg):	ca. 450
Varmeeffekt (kW):	2 - 8

¹⁾ Inklusive 50 mm overgang til Icopal standard element.

Konstruksjonsdetaljer for Celsius+ er beskrevet i "Standard konstruksjonsdetaljer for Celsius+, tilhørende produktdokumentasjon SPFR 120-0365". Den versjonen av detaljsamlingen som til en hver tid er arkivert hos SP Fire Research AS, utgjør en formell del av godkjenningen.



Fig. 1
Celsius+ peisovn/pipe byggesett (fra www.icopal.no).



Fig. 2
Celsius+ ferdig montert (fra www.icopal.no).

4. Bruksområde

Celsius+ er for bruk til romoppvarming i boligrom og lignende, med varmebehov i området ca. 2 - 8 kW, og der det er behov for langvarig oppvarming. Kan oppmonteres mot rett vegg eller i hjørne av brennbart materiale, evt. brannmur, med forskjellig orientering på ovn i forhold til vegg og forskjellige sikkerhetsavstander (jf. tabell 2).

SP Fire Research AS

Postadresse
Postboks 4767 Sluppen
7465 Trondheim

Besøksadresse
Tillerbruveien 202
7092 Tiller

Telefon
464 18 000

E-post / web
post@spfr.no
www.spfr.no

Foretaksnummer
NO 982 930 057 MVA

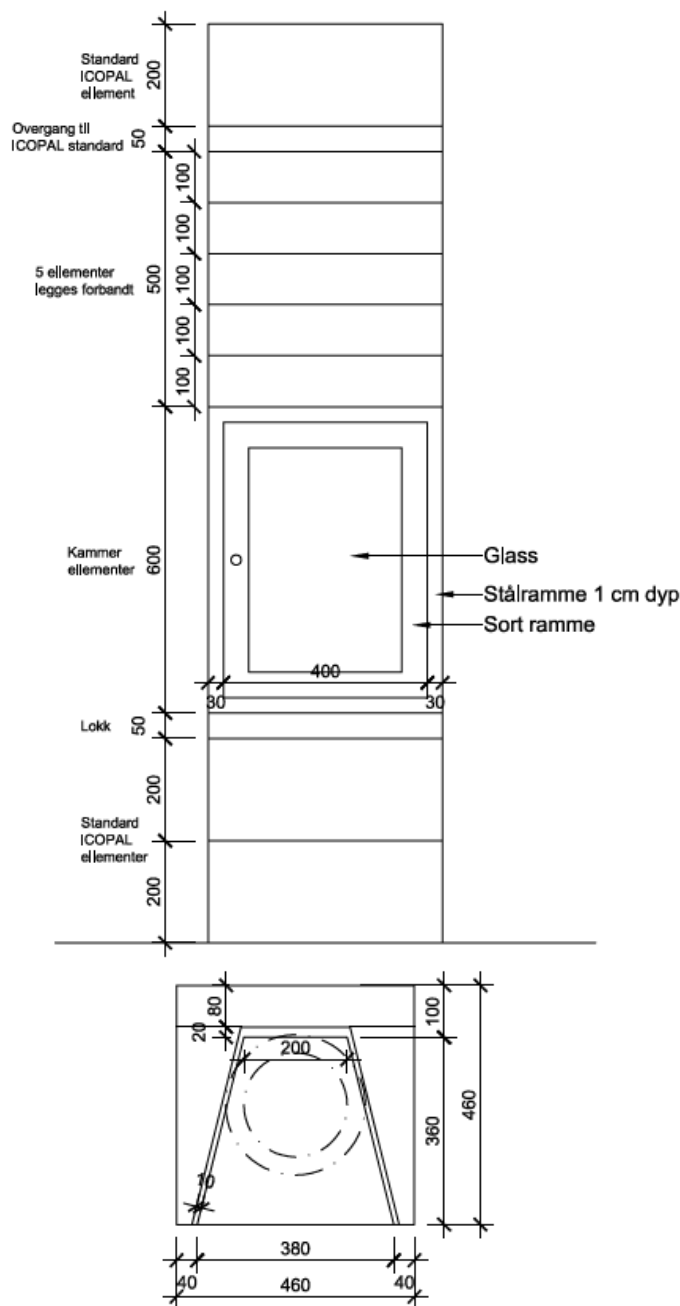


Fig. 3
Målskisse av Celsius+ (inkl. overgang til Standard Icopal element, fra Icopal AS).

5. Egenskaper

Branntekniske egenskaper

Celsius+ tilfredsstillter kravene til sikkerhet mot brann i henhold til NS-EN 15250:2007, forutsatt montasje som angitt i pkt. 6.

6. Betingelser for bruk

Generelt

Celsius+ monteres i henhold til byggedetaljene som er vist i ”Standard konstruksjonsdetaljer for Celsius+ tilhørende produktdokumentasjon SPFR 120-0365.”

Montasjeavstander

Minimumsavstander til brennbare vegger og brannmur er vist i tabell 2.

Tabell 2

Minimumsavstander til brennbar vegg og brannmur.

Veggtype	Brennbar vegg	Brannmur
Sidevegg	300 mm ¹⁾	50 mm ²⁾
Bakvegg	0 mm	0 mm

- 1) Hvis sideveggen avsluttes ved fronten av ovn/pipe, kan denne avstanden reduseres til 100 mm (jf. figur 4b).
- 2) Hvis brannmurens tykkelse økes fra standard tykkelse på 100 mm til 150 mm, kan denne avstanden reduseres til 0 mm (jf. figur 4c). Brannmuren må være så bred at den avsluttes minimum 500 mm foran front ovn/pipe (jf. figur 4c og 4d).

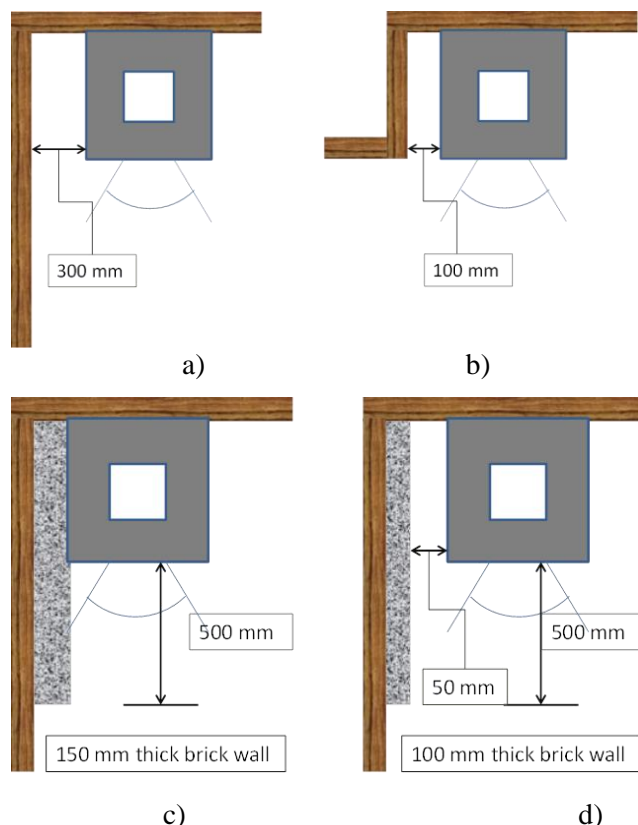


Fig. 4
Sikkerhetsavstander for Celsius+.

Øvrige oppstillingsvilkår er gitt i "Standard konstruksjonsdetaljer".

De varmelagrende elementene må være ikke nærmere enn 100 mm fra tak/gulv.

Betjening

Dørhåndtaket må betjenes med varmebeskyttende hanske.

7. Grunnlag for godkjenningen

Godkjenningen er basert på egenskaper som er dokumentert i følgende rapporter og tegninger:

- SINTEF NBL as. Prøvingsrapport 102043.95A.rev1, datert 2011-12-15, i henhold til NS-EN 15250:2007, fra SINTEF NBL as.
- LJUNIQ. Tegning nr. 68694, datert 2011-07-04 og 68695, datert 2011-07-05.

8. Gyldighet:

Vedleggets gyldighet er entydig knyttet til dokumentets første side med de krav, forutsetninger og tidsangivelser som der er presentert.

9. Saksbehandling

Saksbehandler for godkjenningen er Jan Paul Stensaas, prosjektleder produktdokumentasjon, SP Fire Research AS, Trondheim.

SP Fire Research AS

Postadresse
Postboks 4767 Sluppen
7465 Trondheim

Besøksadresse
Tillerbruveien 202
7092 Tiller

Telefon
464 18 000

E-post / web
post@spfr.no
www.spfr.no

Foretaksnummer
NO 982 930 057 MVA