

ICOPAL VAFLEX

VINDSPERRE



September 2014

-den tradisjonelle vindsperrer!





Icopal AS

Postboks 55, 1472 Fjellhamar

Telefon 67 97 90 00

Telefax 67 97 06 72

E-post: kundeservice.no@icopal.com

www.icopal.no

Icopal Vaflex vindsperre

Bruksområder

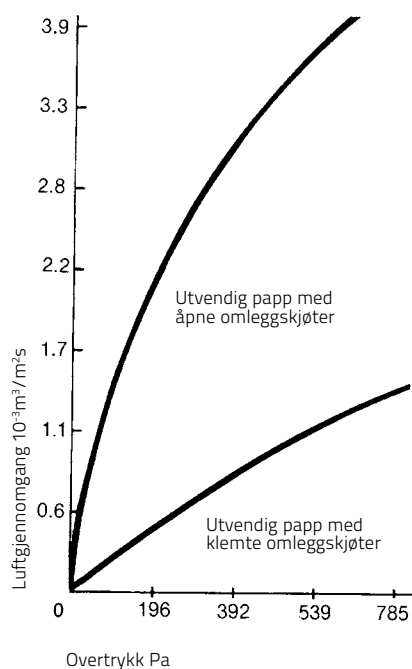
Icopal Vaflex vindsperre er en bitumenimpregnert, vaflet cellulosepapp med god smidighet og styrke. Den er lett å håndtere, selv i kulde. Icopal Vaflex brukes på den "kalde" siden av isolasjonen i yttervegger, tak og gulv. Den er vindtett, men dampåpen og tilfredsstillende kravene til en effektiv vindsperre.

Montering

Det er avgjørende for den ferdige konstruksjonens funksjonsdyktighet at man er omhyggelig med detaljene.

Ikke minst gjelder dette oppsett av vindsperre. Alle skjøter må være "klemte".

Nedenfor er angitt luftgjennomgang i en vegg med åpne, respektive klemte skjøter på vindsperran.

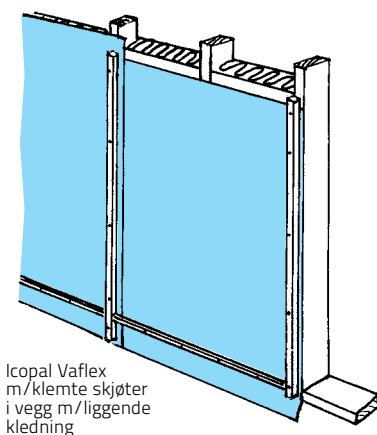
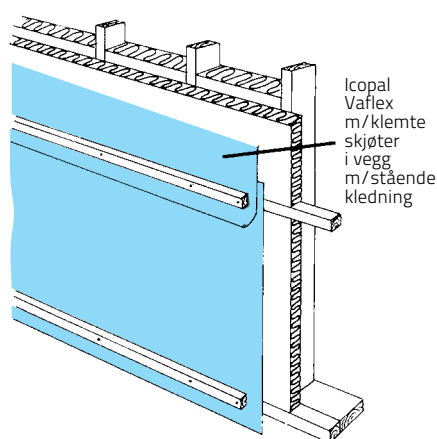


Tekniske data	Icopal Vaflex
Dimensjoner	0,67 x 30 m 1 x 20 m 1,25 x 16 m
Areal pr rull	20 m ²
Vekt pr rull	10 kg
Vanndampmotstand	S _d -verdi i meter <0,5
Vanntetthet	W2

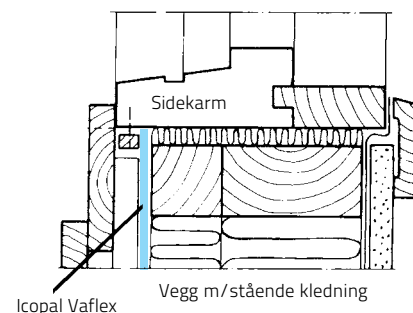
Detaljer

Icopal Vaflex er smidig å bruke. Det gjør at man lettere kan sikre utsatte detaljer.

Figurene viser alternative monteringsmetoder for Icopal vindsperre.



Eksempel på tetting mot vindu i trevegg. Det er avgjørende at Vaflex dekker smyget og klemmes mot karmen.



Vær spesielt oppmerksom på overgangen mellom bjelkelag og vegg.

