


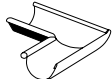
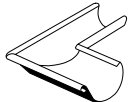





# ICOPAL Stål takrenner





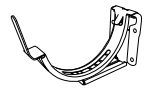



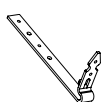


## Produktoversikt



# Icopal Takrenne stål 125 mm - NOBB gruppe 1022

NOBB nr.	Artikkel nr.	Ant.pr. enhet
<b>Farge: Sort/Hvit/Silver/Mørk Silver Takrenne 125 mm</b>		
S: 10576775 H: 10576791 Si: 42031954 MSi: 49061494	Takrenne <b>01</b>  4 m	5
<b>Deler</b>		
S: 10576841 H: 10577070 Si: 42031965 MSi: 49062020	Rennevinkel <b>02</b>  Innv.	15
S: 10576833 H: 10577062 Si: 42031973 MSi: 49061812	Rennevinkel <b>03</b>  Utv.	15
S: 11245537 H: 11245578 Si: 42032196 MSi: 49062504	Endebunn <b>07</b> UNI Høyre og venstre 	50
S: 10576882 H: 10577112 Si: 42032272 MSi: 49064256	Nedløpskum <b>16</b> 	25
S: 10577047 H: 10577096 Si: 42032162 MSi: 49062493	Skjøtestykke <b>06</b> 	25
S: 11438397 H: 11438405 Si: 43024993 MSi: 49086815	Skru-skjøtestykke <b>40</b> 	25
S: 10576874 H: 10577104	Løvfanger <b>41</b> 	50


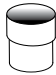


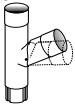


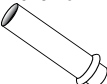






**NYHET!**


NOBB nr.	Artikkel nr.	Ant.pr. enhet
<b>Farge: Sort/Hvit/Silver/Mørk Silver Rennekroker</b>		
S: 10576908 H: 10577138 Si: 23100704 MSi: 49101916	Kassekr. kombi <b>62</b> 	50
S: 11464625	Kassekrok U <b>70</b> 	40
S: 28833093 H: 28833101 Si: 42032597 MSi: 49064275	Justerbar krok 0-38° 	40
S: 43421280 H: 43421295 Si: 43421314 MSi: 46467960	Kombi kasse m/lufting 30 mm lufting 	50
S: 10576916 H: 10577146 Si: 23100712	Rennejern kombi <b>63</b> 	50
S: 25734666	Rennekrok torv 	25
S: 22064281	Torvstokk-krok 	25
S: 43018844 H: 43018852 Si: 43018863 MSi: 49101965	Overligger <b>320</b> 	5
S: 10576932 H: 10577161 Si: 42032317 MSi: 49064260	Stagbånd <b>24</b> 	200

**NYHET!**

Icopal Takrenne stål leveres nå også i farge Mørk Silver (MSi)

# Icopal Takrenne stål 125 mm - NOBB gruppe 1022

NOBB nr.	Artikkel nr.	Ant.pr. enhet
<b>Farge: Sort/Hvit/Silver/Mørk Silver</b>		
<b>Nedløpsrør 75 mm</b>		
S: 10576783 H: 10576809 Si: 42032457 MSi: 49061672	Nedløpsrør <b>15</b>  3 m	2
<b>Deler</b>		
S: 10576940 H: 10577179 Si: 42032506 MSi: 49064873	Skjøtemuffe <b>22</b> 	50
S: 30135271 H: 30135289 Si: 42032495 MSi: 49064854	Bend <b>19</b>  70°	25
S: 10576973 H: 10577195 Si: 42032563 MSi: 49064782	Utkast <b>191</b> 	25
S: 10576999 H: 10577211 Si: 42032385 MSi: 49064763	Grenrør <b>14</b>  Stilbart 60° -75°	12
S: 10577005 H: 10577229 Si: 23100613 MSi: 49101935	Rørkl. trevegg <b>48/67</b> 	50
S: 10577013 H: 10577237 Si: 42032480 MSi: 49064846	Rørkl. murvegg <b>21</b> 	50
S: 10577039 H: 10577245 Si: 42032533 MSi: 49064801	Brønnkrave <b>192</b> 	16
S: 10577021 H: 10577252 Si: 42032461 MSi: 49064820	Fellbart utkast <b>193</b> 	20
S: 30250807 H: 11245784 Si: 42032514 MSi: 49064892	Sokkelkne <b>195</b> 	10
S: 28833549 H: 28833556	Skjøterør mellom nedløp og rensetrakt <b>31</b> 	1
S: 23100233 H: 28833812	Rensetrakt <b>32</b> Plast 	1
S: 23100241 H: 28837169	Muffe for trakt og løvsil <b>33</b> Plast 	1
S: 28833523 H: 28833531	Løvsil, selvrensende <b>34</b> Plast 	1

NOBB nr.	Artikkel nr.	Ant.pr. enhet
<b>Spesialdeler</b>		
S: 22101984 H: 23812308	Stigesikring <b>SST</b> 	1
S: 26208546 H: 30276752 Si: 42032578 MSi: 49062353	45° vinkel innv.	1
S: 26208538 H: 30288591 Si: 42032582 MSi: 49062232	45° vinkel utv.	1

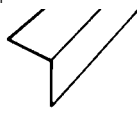
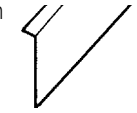
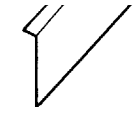
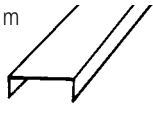
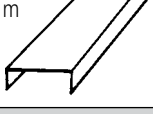
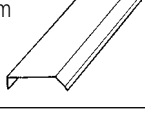

Fargekoder:

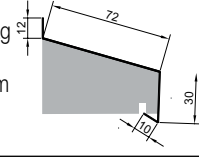
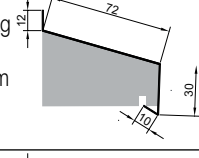
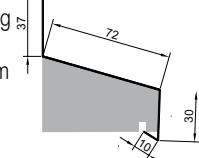
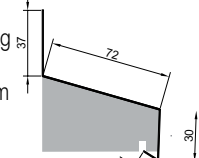
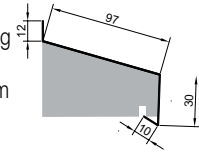
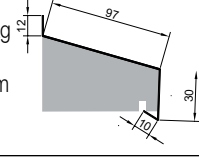
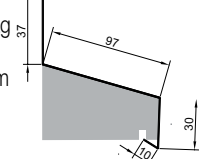
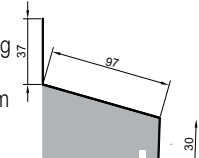
Sort	RAL 9005	NCS S	9000-N
Hvit	RAL 9002	NCS S	1002-G50Y
Silver	RAL 9006		
Mørk Silver	RAL 7037	NCS S	5000-N

Fargene er tilnærmet kodene.

# Icopal beslag - NOBB gruppe 1022

## Beslag - bortak, vannbord, vindski, vindu.

NOBB nr.	Artikkel nr.	Ant.pr. enhet
<b>Farge: Sort/Hvit/Silver/Mørk Silver</b>		
<b>Stål Bordtakbeslag</b>		
S: 23100407 H: 23100399 Si: 42203045 MSi: 49064918	For shi. <b>BPS9-11</b> Stål 2 m 	5
S: 23100365 H: 23100381 Si: 42203083 MSi: 49064922	For st./pl. <b>BTS3-17</b> Stål 2 m 	5
S: 23100357	For st./pl. <b>BTS2-23</b> Stål 2 m 	5
<b>Stål Vannbordbeslag</b>		
S: 10792786 H: 10792778	Vannb.bsl. <b>VBS-11</b> Stål 2 m 	5
S: 10792802 H: 10792794	Vannb.bsl. <b>VBS-13</b> Stål 2 m 	5
<b>Stål Vindskibeslag</b>		
S: 23100787 H: 23100795	Vindskibsl. <b>VKS-3</b> Stål 2 m 	5
S: 25897687	Vindskibsl. <b>VKS-8</b> Stål 2 m 	5

NOBB nr.	Artikkel nr.	Ant.pr. enhet
<b>Farge: Sort/Hvit</b>		
<b>Stål Vindusbeslag, plastisol belagt</b>		
S: 49448314 H: 49448212	Vindusbeslag under 72-1400 mm Stål 	10
S: 49448325 H: 49448223	Vindusbeslag under 72-2000 mm Stål 	10
S: 49448333 H: 49448238	Vindusbeslag over 72-1400 mm Stål 	10
S: 49448344 H: 49448242	Vindusbeslag over 72-2000 mm Stål 	10
S: 49448352 H: 49448257	Vindusbeslag under 97-1400 mm Stål 	10
S: 49448363 H: 49448276	Vindusbeslag under 97-2000 mm Stål 	10
S: 49448382 H: 49448280	Vindusbeslag over 97-1400 mm Stål 	10
S: 49448401 H: 49448306	Vindusbeslag over 97-2000 mm Stål 	10