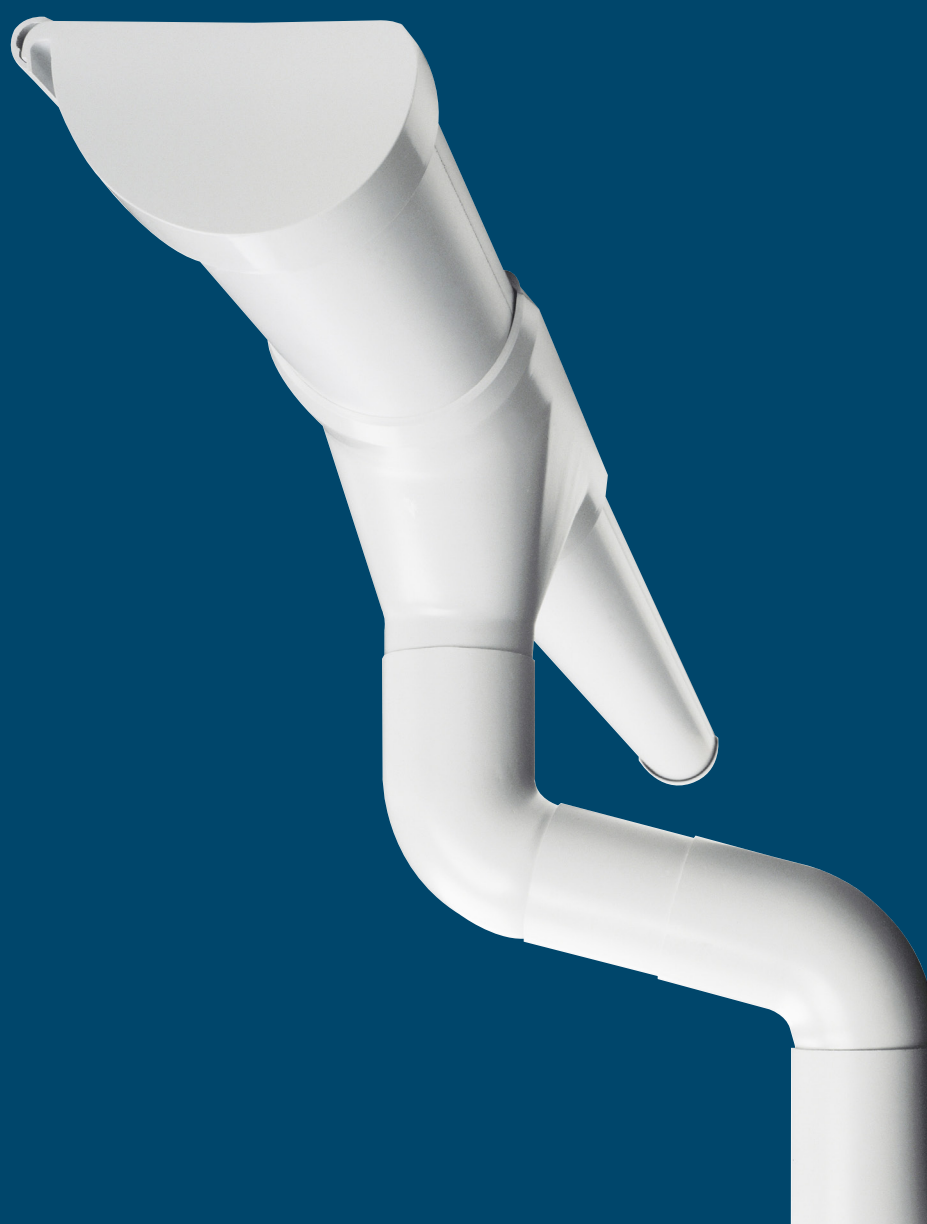


# ICOPAL Plast takrenner



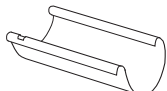
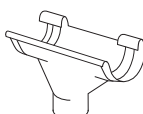
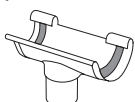





April 2014










Produktoversikt



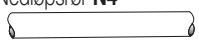
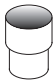
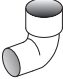
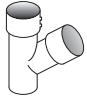




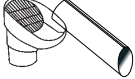


# Icopal Takrenne plast 105 mm - NOBB gruppe 1022


## Valgfri skjøting med lim eller pakning

NOBB nr.	Artikkel nr.		Ant.pr. enhet
<b>Farge sort/hvit</b>		<b>Takrenne 105 mm</b>	
S 10205060 H 10205102	Takrenne <b>T4</b>  3,6 m 		6
<b>Deler</b>			
S 21674296 H 21674403	Tappstykke <b>T45</b>  Eksp. 		15
S 23100522 H 23100514	Tappstykke <b>T64</b>  Fast. 		15
S 10205508 H 10207181	Ekspans. stykke <b>T60</b>  		
<b>Rennekrok</b>			
S 21674270 H 21674411	Rennekrok <b>T47</b>  Plast 		60
S 10205573	Kassekrok <b>T48</b>  		50
S 10205672	Vridd rennejern <b>T90</b>  		
S 41466947	<b>T50</b> med 30 mm lufting  		50

NOBB nr.	Artikkel nr.		Ant.pr. enhet
<b>Farge sort/hvit</b>		<b>Deler med pakning (T-deler)</b>	
S 21674338 H 21674353	Endebunn <b>T41-V</b>  		40
S 21674320 H 21674361	Endebunn <b>T42-H</b>  		40
S 21674312 H 21674379	Rennevinkel <b>T43</b>  innv. 		8
S 21674304 H 21674387	Rennevinkel <b>T44</b>  utv. 		8
S 21674288 H 21674395	Skjøtestykke <b>T46</b>  		18
<b>Deler som limes (L-deler)</b>			
S 23100035 H 23100043	Endebunn <b>L40</b>  H/V 		40
S 23100050 H 23100068	Rennevinkel <b>L43</b>  Innv. 		8
S 23100076 H 23100084	Rennevinkel <b>L44</b>  Utv. 		8
S 23100092 H 23100100	Skjøtestykke <b>L46</b>  		18

# Icopal Takrenne plast 105 mm - NOBB gruppe 1022

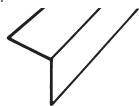
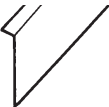

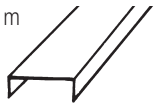

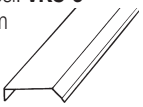
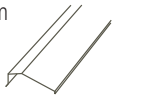



NOBB nr.	Artikkel nr.		Ant.pr. enhet
<b>Farge sort/hvit</b>		<b>Nedløpsrør 75 mm</b>	
S 10205078 H 10205094	Nedløpsrør <b>N4</b>  3 m		6
S 21674262 H 21674429	Rørmuffe <b>N41</b> 		16
S 40764011 H 40941460	Bend/Utkast 70° <b>N70</b> 		12
S 21674247 H 21674445	Grenrør 120° <b>N44</b> 		4
S 10577005 H 10577229	Rørkl. tre pl.bl. <b>48/67</b> 		50
S 10205649 H 10207330	Rørkl. mur pl.bl. <b>N49</b> 		50
S 21674346 H 21674460	Sokkelkne <b>N50</b> 		6
S 10205664	Løvfanger <b>N46</b> 		Etter ordre
S 28833549 H 28833812	Skjøterør mellom nedløp og rensetrakt. Stål		1
S 23100233 H 28833812	Rensetrakt <b>32</b> 		1
S 23100241 H 28837169	Muffe for trakt og løvsil <b>33</b> 		1
S 28833523 H 28833531	Løvsil, selvrensende <b>34</b> 		1

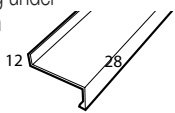
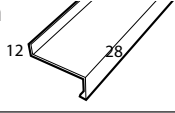
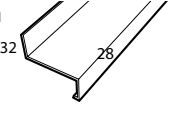
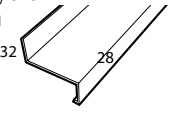
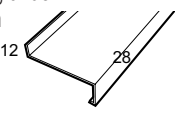
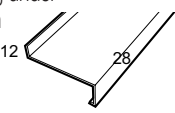
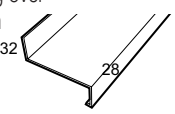
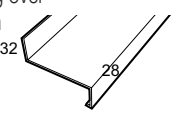
NOBB nr.	Artikkel nr.		Ant.pr. enhet
<b>Spesialdeler</b>			
S 22101984 H 23812308	Stigesikring <b>SST</b> 		1
S 23100423	45° vinkel innvendig		
S 23100431	45° vinkel utvendig		
S 23100449	Ende L 40 m rørtut		

**Beslag – se side 4.**

# Icopal beslag - NOBB gruppe 1022

## Beslag - bortak, vannbord, vindski, vindu.

NOBB nr.	Artikkel nr.		Ant.pr. enhet
<b>Stål Bordtakbeslag</b>			
S 23100407 H 23100399 R 23100415 Si 42203045	For shi. <b>BPS9-11</b> Stål 2 m 		5
S 23100365 H 23100381 R 23100373 Si 42203083	For st./pl. <b>BTS3-17</b> Stål 2 m 		5
S 23100357	For st./pl. <b>BTS2-23</b> Stål 2 m 		5
<b>Stål Vannbordbeslag</b>			
S 10792786 H 10792778	Vannb.bsl. <b>VBS-11</b> Stål 2 m 		5
S 10792802 H 10792794	Vannb.bsl. <b>VBS-13</b> Stål 2 m 		5
<b>Stål Vindskibeslag</b>			
S 23100787 H 23100795	Vinnskibsl. <b>VKS-3</b> Stål 2 m 		5
S 25897687	Vinnskibsl. <b>VKS-8</b> Stål 2 m 		5
<b>Plast bordtakbeslag</b>			
S 10205953	For shingel <b>BP9-11</b> Plast 3 m 		6
S 10205938 H 10205920	For st./pl. <b>BT3-15</b> Plast 3 m 		6
S 10205979 H 10544278	For st./pl. <b>BT3-17</b> Plast 3 m 		5

NOBB nr.	Artikkel nr.		Ant.pr. enhet
<b>Stål Vindusbeslag</b>			
H 30151013 S 30161673	Vindusbeslag under 72-1400 mm Stål 12 28 		10
H 30151021 S 30161681	Vindusbeslag under 72-2000 mm Stål 12 28 		10
H 30151039 S 30162739	Vindusbeslag over 72-1400 mm Stål 32 28 		10
H 30151047 S 30162747	Vindusbeslag over 72-2000 mm Stål 32 28 		10
H 30151054 S 30162754	Vindusbeslag under 92-1400 mm Stål 12 28 		10
H 30151062 S 30195325	Vindusbeslag under 92-2000 mm Stål 12 28 		10
H 30151070 S 30195333	Vindusbeslag over 92-1400 mm Stål 32 28 		10
H 30151088 S 30195341	Vindusbeslag over 92-2000 mm Stål 32 28 		10

