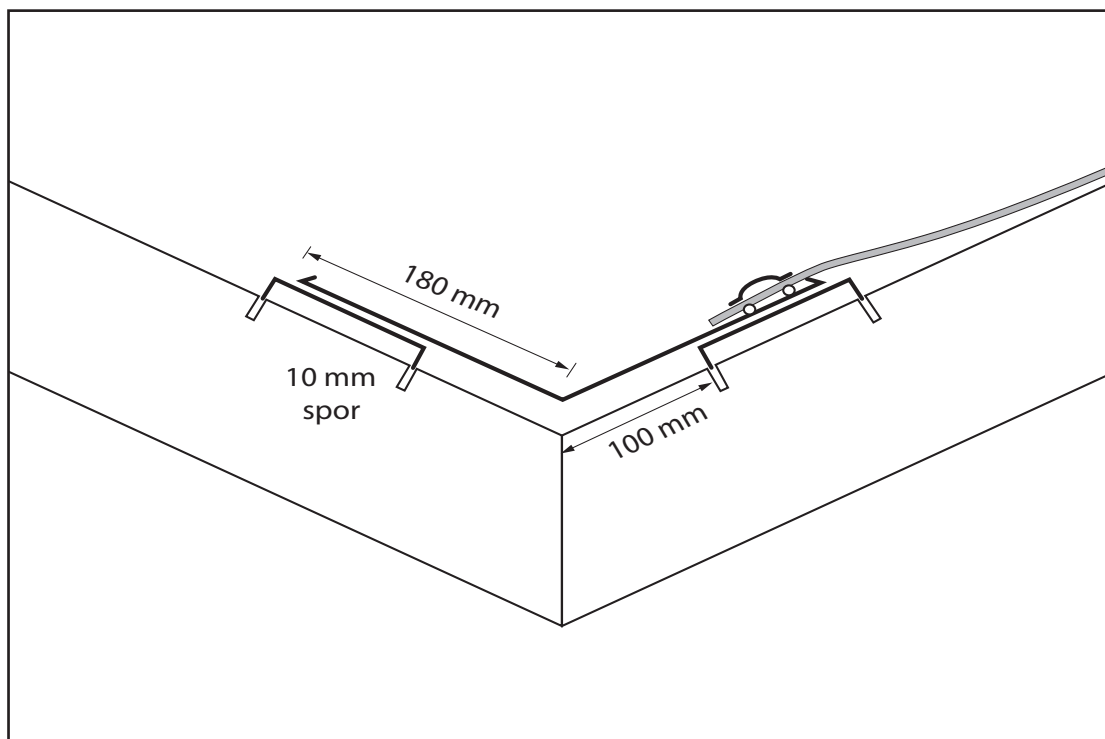
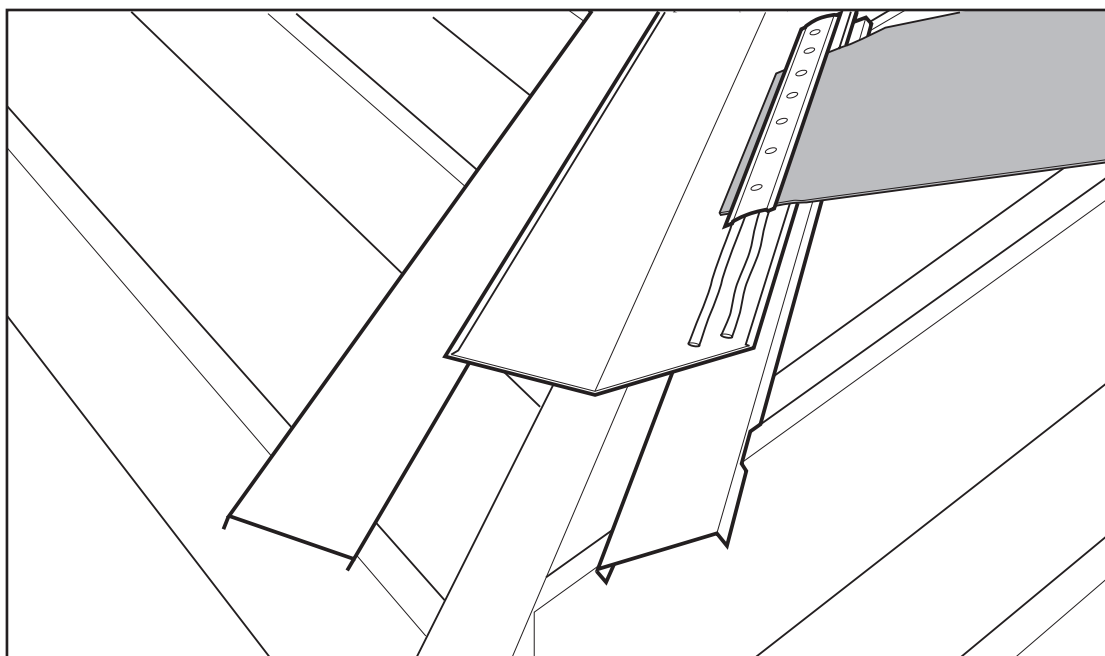


Monteringsveiledning for underbeslagssystem for kilrenne



1. Merk av på hver side av kubbelist og kutt et 10 mm dypt spor som kubbelist passer ned i.



2. Oppbygging av underbeslag med kubbelist og klemlist
OBS! Det må fuges i skjøtene på underbeslag, og mellom underbeslag og undertaket.