

FONDA Universal - FONDA Special - NOBB gruppe 1005

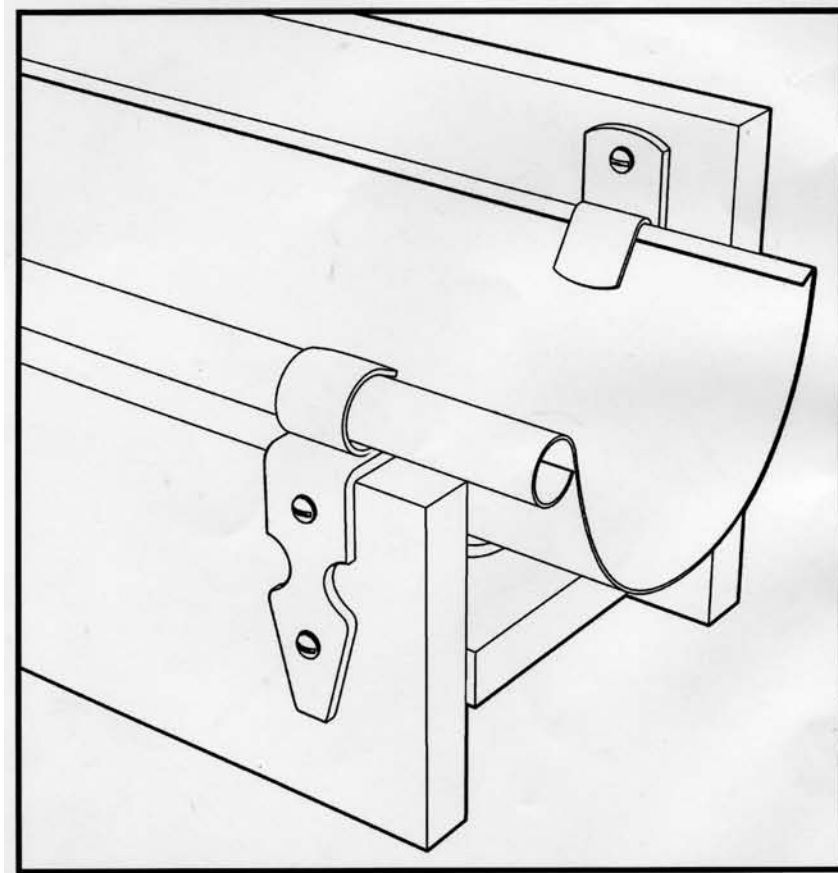
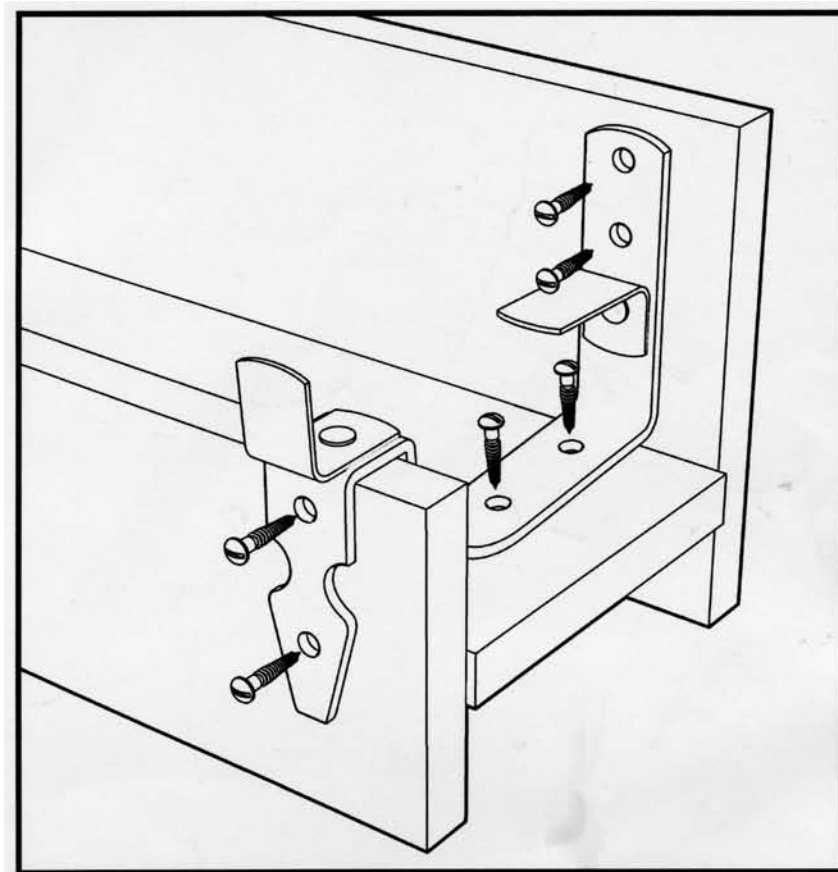
Fuktsystem

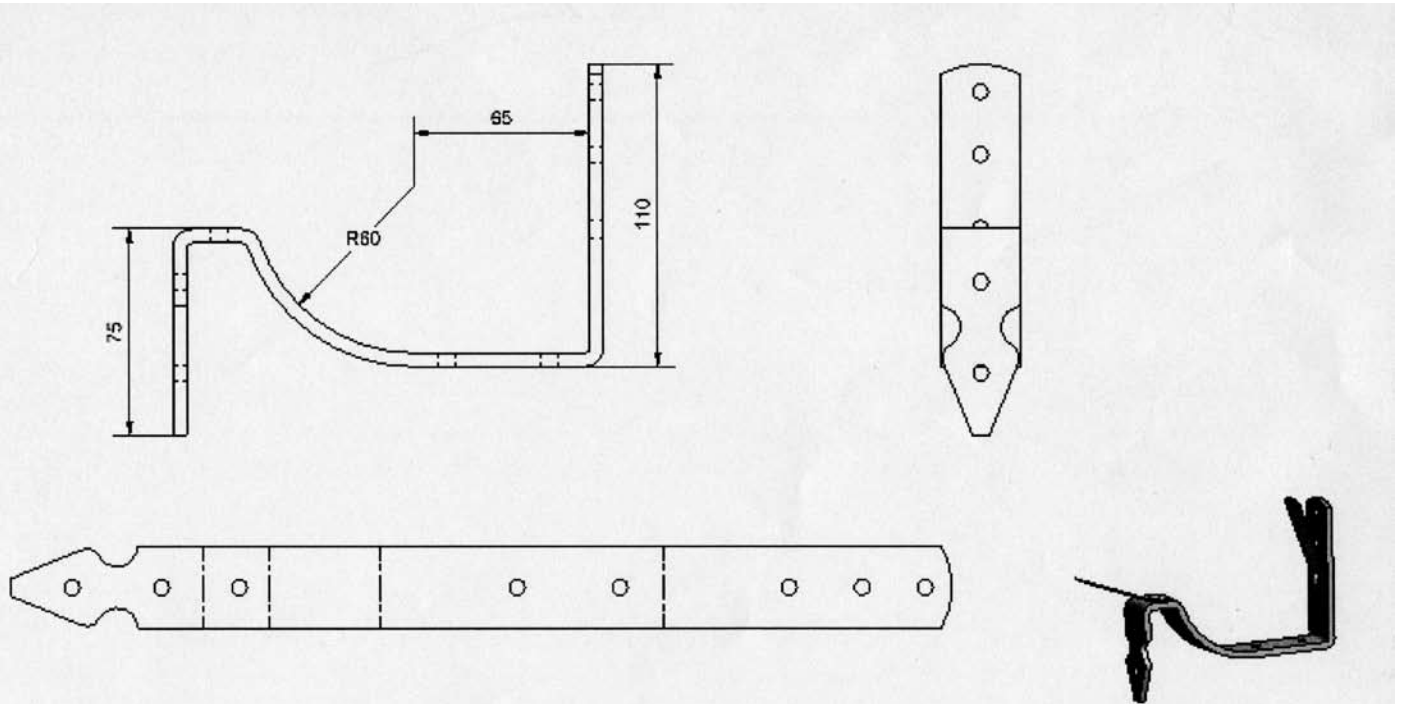
NOBB nr.	Vare	Dim.	Innhold pr. enhet	Innhold		
29012945	FONDA Torvtaksplate Spesialplate for torvtak. Overflaten gir optimalt feste for den som jobber på taket og for torva. 3 lagsplate.	1,28x20 m	25,6 m ²	Pr. pall 9		
29012952		2,08x20 m	41,6 m ²	9		
29024254		2,40x20 m	48,0 m ²	9		
21747308	Universal Knasteplater Platen er oppbygd med 3 lag som gjør at platen har ekstra god trykkstyrke.	1,28x20 m	25,6 m ²	12		
22479943		1,65x20 m	33,0 m ²	12		
21747316		2,08x20 m	41,6 m ²	12		
23101009		2,40x20 m	48,0 m ²	12		
24165029		2,65x20 m	53,0 m ²	12		
30670624	FONDA Geoplex Spesialplate for isolerte grunnmurer og for tilbakefylling av stedlig masse, på grunn av påsveiset dreneringsduk. Kan brukes sammen med Geoplex +, hvor det kreves større høyde enn 2 meter.	2x15m	30 m ²	12		
30670632		1x15m	15 m ²	24		
30714026	FONDA Geoplex kantlist Kantlist for 5 - 10 cm isolerte vegger.	2m		10 stk		
25787979	Primo knasteplate	1,0x20 m	20,0 m ²	32		
25870932		1,5x20 m	30,0 m ²	16		
25870940		2,0x20 m	40,0 m ²	16		
25870957		2,5x20 m	50,0 m ²	16		
22056915	Gulvunderlag/Special Brukes som underlag for tregulv, parkett og laminatgulv på betong.	1,28x10 m	12,8 m ²	25		
21747324		1,28x20 m	25,6 m ²	24		
21747332		2,08x20 m	41,6 m ²	24		

FONDA Universal - FONDA Special - NOBB gruppe 1005

Tilbehør

NOBB nr.	Vare	Dim.	Enhet	Innhold pr. enhet	Innhold		
					Pr. kartong		
21747340	Skjøtebånd, Butyl	1x30 mm	Eske	20 m	6		
21747357	Skjøtebånd, Butyl	1x30 mm	Eske	10 m	20		
21747365	Skjøtebånd, Butyl	1,5x50 mm	Eske	5 m	12		
21747373	Fugebånd, Butyl	10 mm	Eske	5 m	9		
21747381	Fugemasse	-	Patron	310 ml	25		
28106128	Veggrims	15 cm	Rull	20 m	-		
21747407	Spikerbrikke	30 mm	Eske	100	10		
21747415	Spikerbrikke	60 mm	Eske	100	10		
28837342	Festepl.for bet.	5,5x45 mm	Pose	100	100		
25106147	Festebr./pistol	28x28 mm	Pose	200	10		
21792890	Brikke	-	Pose	100	10		
24165037	Kantlist (KL5)	-	Stk.	2 m	10		
30714026	Geoplex kantlist for isolasjon	-	Stk.	2 m	10		
30738348	Festeplugg for 5 cm isolasjon	90 mm	Eske	50	-		
30875082	Festeplugg for 10 cm isolasjon	180 mm	Eske				
25339623	Pakningsplugg	25 mm	Eske	100	10		
22064281	Torvstokk-krok	27 cm	Stk.	-	30		
25734666	Rennekrok torv	125 mm	Stk.	-	25		





Matr: 30 x 5 galv.

Scale:	Varenummer	125 mm Torvtakrennekrok	
1:2			
Designed by	Date		
tr	05.10.2005		
Checked by	Date	Project	
Lonsvåg Beslagfabrikk AS		Drawing no.	Ed: 01
		103301	A02
			Sheet Size
			A4