

ICOPAL Takrenner stål



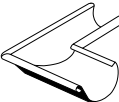





Produktoversikt

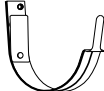









April 2009

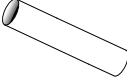
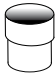














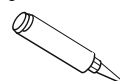
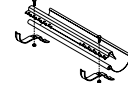
Icopal Takrenne stål 125 mm - NOBB gruppe 1022

NOBB nr.	Artikkel nr.		Ant.pr. enhet
Farge: Sort/Hvit/Rød/ Silver			
Takrenne 125 mm			
S 10576775 H 10576791 R 11245503 Si 42031954	Takrenne 01  4 m		5
Deler			
S 10576841 H 10577070 R 11245610 Si 42031965	Rennevinkel 02  Innv.		15
S 10576833 H 10577062 R 11245628 Si 42031973	Rennevinkel 03  Utv.		15
S 11245537 H 11245578 R 11245750 Si 42032196	Endebunn 07 UNI Høyre og venstre 		50
S 10576882 H 10577112 R 11245651 Si 42032272	Nedløpskum 16 		25
S 10577047 H 10577096 R 11245669 Si 42032162	Skjøtestykke 06 		25
S 11438397 H 11438405	Skru-skjøtestykke 40 		25
S 10576874 H 10577104 R 11245677	Løvfanger 41 		50

NOBB nr.	Artikkel nr.	Nettopris eks.mva	Ant.pr. enhet
Farge: Sort/Hvit/ Rød/Silver			
Rennekroker			
S 10576890 H 10577120 R 11245685 Si 42032215	Kassekrok 08 		80
S 10576908 H 10577138 R 40767964 Si 23100704	Kassekr. kombi 62 		50
S 11464625 H 11464633	Kassekrok U 70 		40
S 28833093 H 28833101 Si 42032597	Justerbar krok 		40
S 28837177 H 40489973 Si 41154741	Kombi kasse m/lufting 30 mm lufting 		50
S 10576916 H 10577146 Si 23100712	Rennejern kombi 63 		50
S 10576924 H 10577153 R 40941866 Si 23100720	Overligger 65 		5
S 10576932 H 10577161 R 11245727 Si 42032317	Stagbånd 24 		200

Icopal Takrenne stål 125 mm - NOBB gruppe 1022

NOBB nr.	Artikkel nr.		Ant.pr. enhet
Farge: Sort/Hvit/ Rød/Silver			
Nedløpsrør 75 mm			
S 10576783 H 10576809 R 11245768 Si 42032457	Nedløpsrør 15  3 m		2
Deler			
S 10576940 H 10577179 R 11245800 Si 42032506	Skjøtemuffe 22 		50
S 30135271 H 30135289 R 30146526 Si 42032495	Bend 19  70°		25
S 10576973 H 10577195 R 11245834 Si 42032563	Utkast 191 		25
S 10576999 H 10577211 Si 42032385	Grenrør 14  Stillbart 60°-75°		12
S 10577005 H 10577229 R 11245867 Si 23100613	Rørkl. trevegg 48/67 		50
S 10577013 H 10577237 R 11245875 Si 42032480	Rørkl. murvegg 21 		50
S 10577039 H 10577245 R 11245883 Si 42032533	Brønnkrave 192 		10
S 10577021 H 10577252 Si 42032461	Fellbart utkast 193 		20
S 30250807 H 11245784 R 11245909 Si 42032514	Sokkelkne 195 		10
S 28833549 H 28833556	Skjøterør mellom nedløp og rensetrakt 31 		1
S 23100233 H 28833812	Rensetrakt 32 Plast 		1
S 23100241 H 28837169	Muffe for trakt og løvsil 33 Plast 		1
S 28833523 H 28833531	Løvsil, selvrensende 34 Plast 		1

NOBB nr.	Artikkel nr.		Ant.pr. enhet
Spesialdeler			
10577054	Fugemasse 143 (Silikon) 		12
S 22101984 H 23812308	Stigesikring SST 		1
S 26208546 H 30276752 R 30288583 Si 42032578	45° vinkel innv.		1
S 26208538 H 30288591 R 30288617 Si 42032582	45° vinkel utv.		1

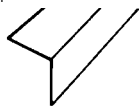

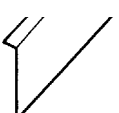
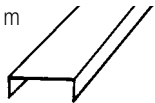

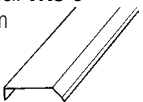

Beslag - se side 4

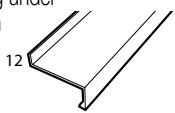
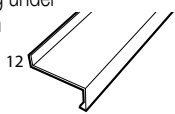
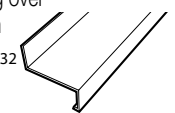
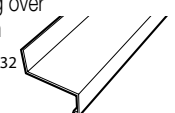
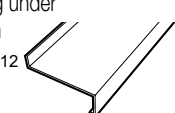
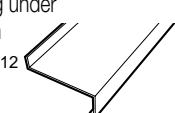
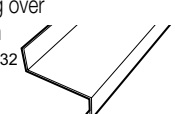
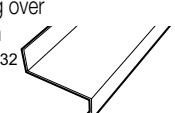
Fargekoder:

Sort	RAL 9005	NCS S 9000-N
Hvit	RAL 9002	NCS S 1002-G50Y
Rød	RAL 3009	NCS S 5040-Y80R
Silver	RAL 9006	

Icopal beslag - NOBB gruppe 1022

Beslag - bortak, vannbord, vindski, vindu.

NOBB nr.	Artikkel nr.		Ant.pr. enhet
Stål Bordtakbeslag			
S 23100407 H 23100399 R 23100415 Si 42203045	For shi. BPS9-11 Stål 2 m 		5
S 23100365 H 23100381 R 23100373 Si 42203083	For st./pl. BTS3-17 Stål 2 m 		5
S 23100357	For st./pl. BTS2-23 Stål 2 m 		5
Stål Vannbordbeslag			
S 10792786 H 10792778	Vannb.bsl. VBS-11 Stål 2 m 		5
S 10792802 H 10792794	Vannb.bsl. VBS-13 Stål 2 m 		5
Stål Vindskibeslag			
S 23100787 H 23100795	Vinnskibsl. VKS-3 Stål 2 m 		5
S 25897687	Vinnskibsl. VKS-8 Stål 2 m 		5

NOBB nr.	Artikkel nr.		Ant.pr. enhet
Stål Vindusbeslag			
H 30151013 S 30161673	Vindusbeslag under 72-1400 mm Stål 12 		5
H 30151021 S 30161681	Vindusbeslag under 72-2000 mm Stål 12 		5
H 30151039 S 30162739	Vindusbeslag over 72-1400 mm Stål 32 		5
H 30151047 S 30162747	Vindusbeslag over 72-2000 mm Stål 32 		5
H 30151054 S 30162754	Vindusbeslag under 92-1400 mm Stål 12 		5
H 30151062 S 30195325	Vindusbeslag under 92-2000 mm Stål 12 		5
H 30151070 S 30195333	Vindusbeslag over 92-1400 mm Stål 32 		5
H 30151088 S 30195341	Vindusbeslag over 92-2000 mm Stål 32 		5



Icopal as, Fjellhamarveien 52, 14 72 Fjellhamar

Tlf. 67 97 90 00

www.icopal.no