

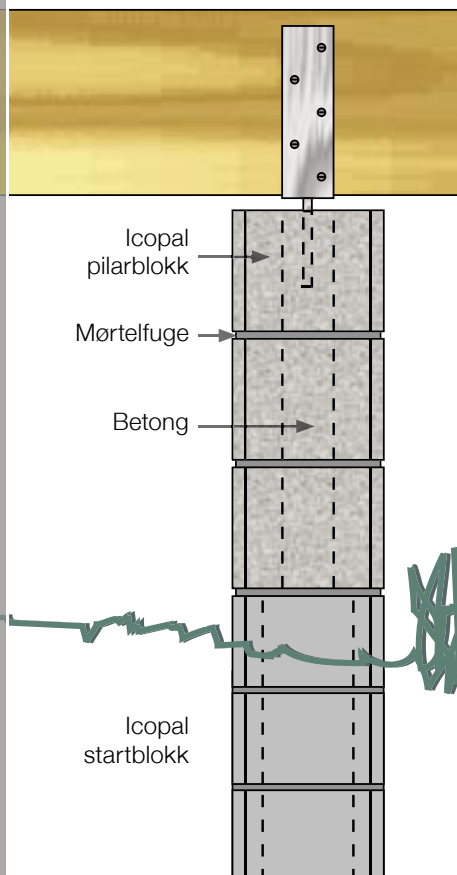
ICOPAL PILARBLOKK

-byggeblokk med mange muligheter

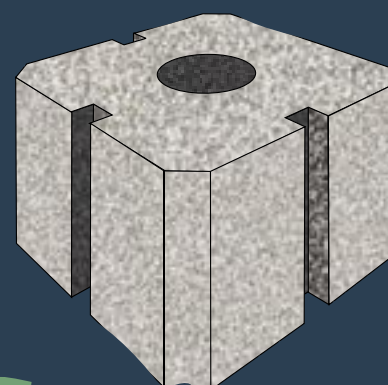


SfB: Gf 1 (18)
Blå katalog:
Nr: 32
September 2003

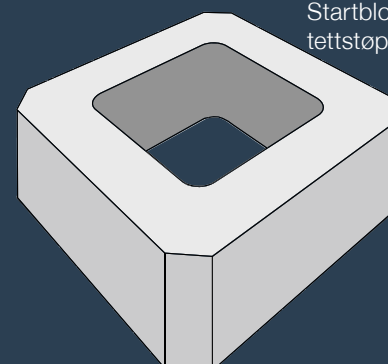
PILARBLOKK



Over bakkenivå:
Pilarblokk av pimpstein



Under bakkenivå:
Startblokk av
tettstøpt betong



mange muligheter



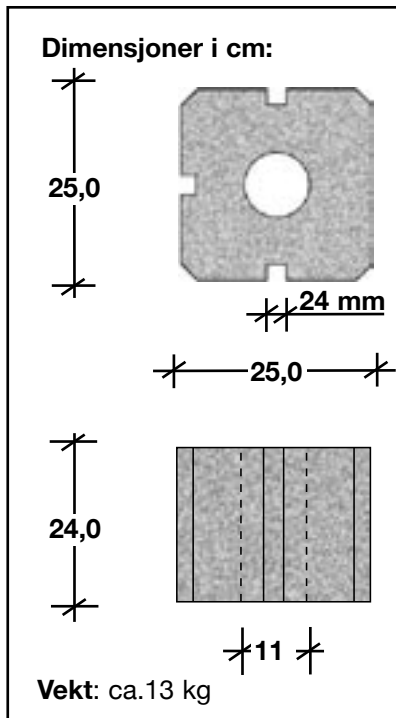


Icopal as

Postboks 55, 1472 Fjellhamar
 Telefon 67 97 90 00
 Telefax 67 90 58 77
 E-post: icopalservice@icopal.com
 Eller besøk våre hjemmesider:
 www.icopal.no

Icopal Pilarblokk

Icopal pilarblokk P 24



Beregningstabell								
Pilar høyde	Maksimal vertikallast i kg gjennom svill med anlegg på pilarkanten (eksentrisk last)							
	Uten armering og trykkfordelende plate på pilartopp				Med armering og trykkfordelende plate på pilartopp			
	Svillenes anleggsbredde				Svillenes anleggsbredde			
	*48 mm	98 mm	123 mm	148 mm	*48 mm	98 mm	123 mm	148 mm
1,0 m	1800	3300	3900	4300	2400	4900	6150	7100
1,5 m	1800	3300	3900	4300	2400	4900	6100	7000
2,0 m	1800	2500	3700	4300	2400	4900	5800	6800
2,5 m	1800	1800	3000	4300	2400	4700	5500	6400
3,0 m	1100	1100	2200	3500	2400	4400	5100	6200
3,5 m	400	400	1400	2900	2400	4100	4800	5700
4,0 m	0	0	700	2200	2400	3900	4400	5200

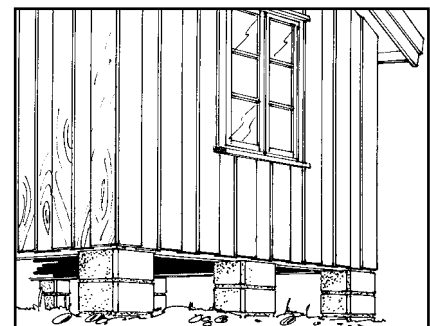
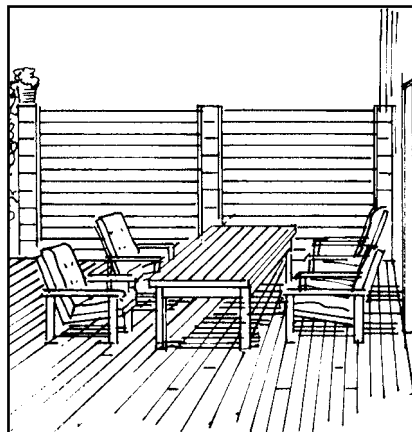
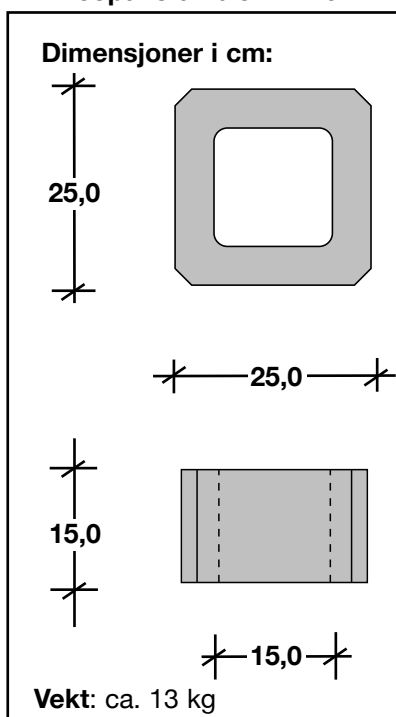
* Svill må ligge minimum 2,5 cm fra pilarkant.

Tabellen ovenfor er beregnet etter NS 427 og NS 446. Det forutsetter sementmørtel mellom hver pilarblokk og blokkenes senterhull oppfylt med betong tilsvarende C 25.

Armering betyr 2 stk. 10 mm kamstål. Trykkfordelende plate er f.eks. en 5 cm tykk påstøp på pilartoppen, samtidig med at senterhullet fylles med betong.

NB! Pilarer som blir påført horisontalkrefter på grunn av f.eks. vind eller jordtrykk må beregnes spesielt.

Icopal startblokk P15



Materialer/styrke:

Pilarblokken er laget av pimpsteinsbetong med bruddstyrke 20,0 kg/cm². En svill med bredde 50 mm kan belastes med ca 1000 kg. Med betong i hullet kan belastningen økes vesentlig. Pimpsteinsbetong tåler frost. Startblokken er laget av tettstøpt betong.

OBS!!

Under påvirkning av surt vann, f.eks. i myr eller myrjord vil pilarblokkene kunne få forvitringsskader. Sørg derfor at de står tørt ved å bruke startblokken under bakkenivå.

Levering:

Icopal pilarblokk og startblokk leveres på pall.