

FASTLOCK® Uni

Utetak for terrasser og carporter



Blå katalog:
Gruppe: 1020
Juni 2004

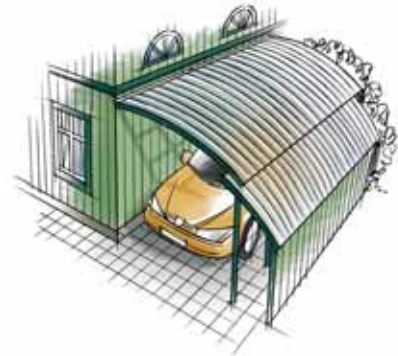
FASTLOCK®



-flere muligheter enn du drømmer om!

Fastlock Uni. Mange muligheter

Inspirasjon og
veiledning
til nye,
spennende
takløsninger.



Fastlock Uni

Spennende og utradisjonelt med Fastlock! Fastlock har smarte løsninger for mange behov. Produktet kan bøyes og formes, og gi taket en utradisjonell profil.

Sterkt og fleksibelt

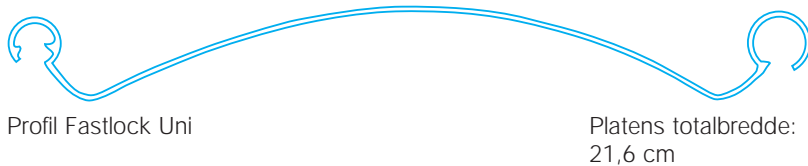
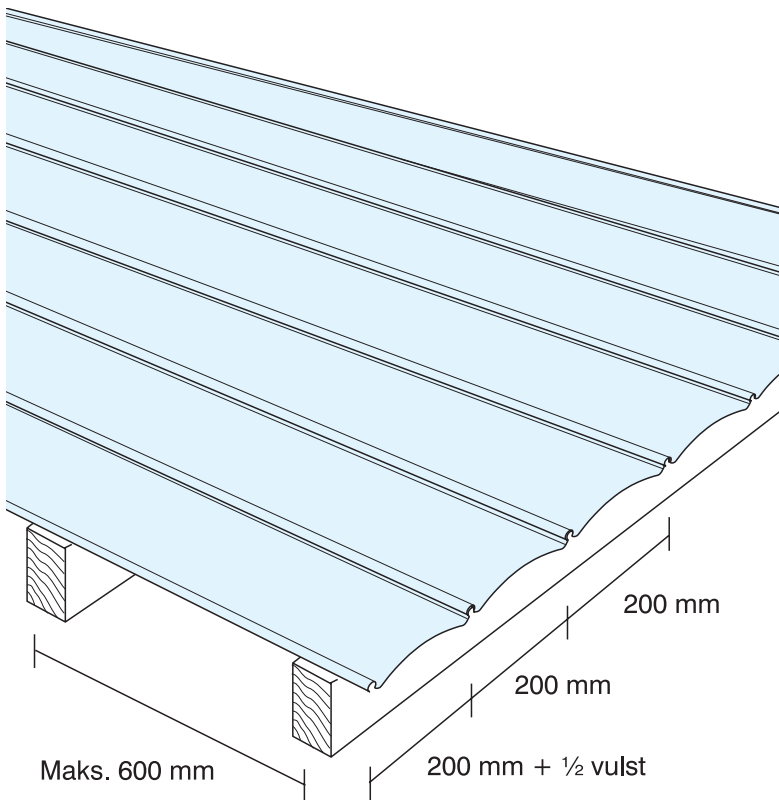
Fastlock Uni er et sterkt og holdbart materiale av polycarbonat. Et materiale med

god kuldebestandighet. Det tåler årstidene uten å brette og uten å sprekke.

Lett å montere

Fastlock-platene leveres i flere standard lengder og er lette å tilpasse. Platene klikkes sammen uten borehull og skruer. Det gjør det lett å legge og 100% tett.





Gode råd

Takfallet for Fastlock Uni bør være min. 10 mm/m, for å unngå stående vann på taket. Ved fall på 10° eller mer, bør hver plate festes med en gjennomgående skrue i vulsten for å hindre at platene "vandrer". Skruetaket dekket med fasadeinn-dekningsprofil eller tettemasse.

For å redusere varmen i treunderlaget kan det males hvitt, eller evt. legges reflekterende alufolie øverst mot platen. Det bør ikke plasseres isoleringsmaterialer eller mørke materialer under platene. I de fleste tilfeller bør man velge hvite plater da de gir det mest behagelige lyset. Sollyset under den klare platen kan bli veldig skarpt.

Praktiske tips

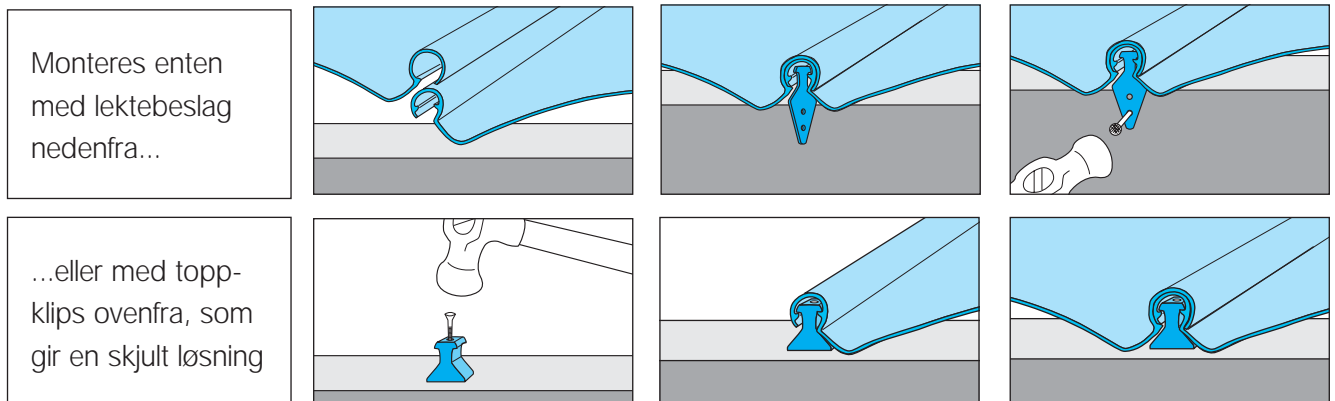
Platene sages med en fintannet sag eller et hurtig roterende skjæreverktøy med skive til stein.

Beskyttelsesfilmen på Fastlock Uni fjernes etter montering, for å hindre riper i platens overflate.

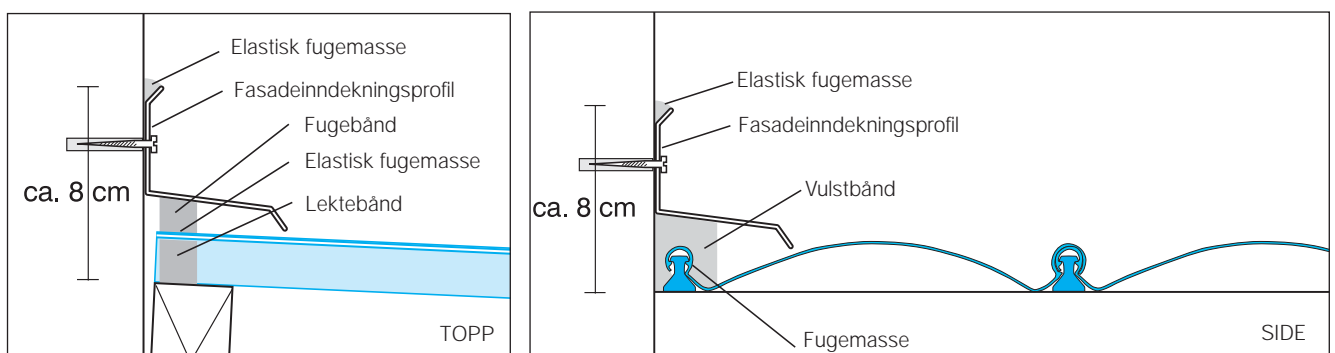
Fastlock rengjøres med vanlig såpevann og spyles så med vann. Bruk av sterke rengjøringsmidler kan medføre nedbryting av platene.

Kondens oppstår når fuktig luft treffer en kald flate. I lukkede rom kan det derfor i kortere perioder dannes kondens på platenes underside.

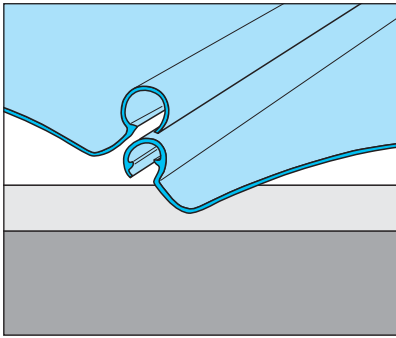
Så enkelt er det...



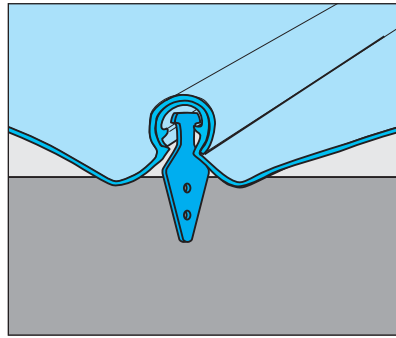
Prinsipp for avslutning mot vegg



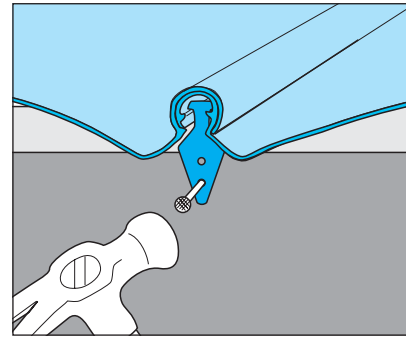
Montering og tips



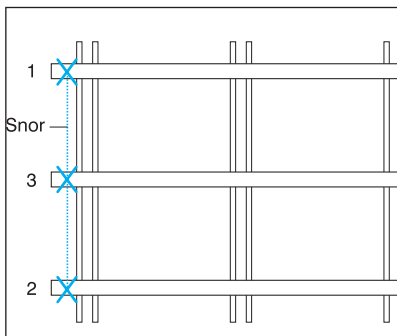
Platene monteres ved å trykke den store vulsten ned over den lille. Begynn i den ene enden. Når du hører et klikk, er platene på plass. Når platene skal trykkes sammen, og det ikke er fast underlag, anbefales det å sette en hånd på den buede delen av platen for å støtte den.



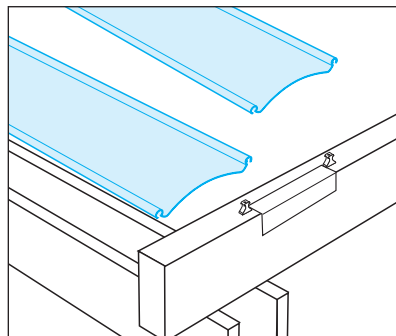
Lektebeslag settes på plass i vulsten og dreies en kvart omgang. Da er platene låst sammen. Det er viktig at vingene på lektesbeslaget fanger begge bæreknastrer i vulsten.



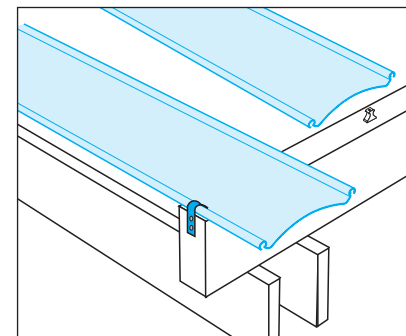
Trykk platene ned og spikre lektesbeslaget fast, slik at platene ligger an mot underlaget. En spiker pr. lektesbeslag.



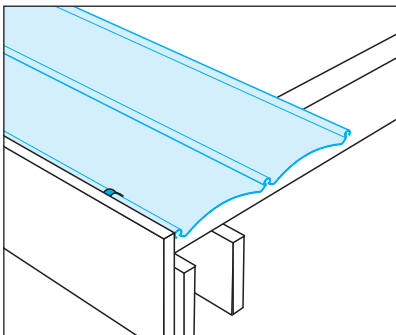
Ved montering med toppklips, settes et merke på første og siste lekt hvor toppklipsene skal sitte. Trekk en snor mellom de to punktene og sett merke til plasseringen av toppklips på de andre lektene. Spikre så første rekke av toppklips fast. Sjekk senteravstand mellom lektene i snølasttabell på siste side.



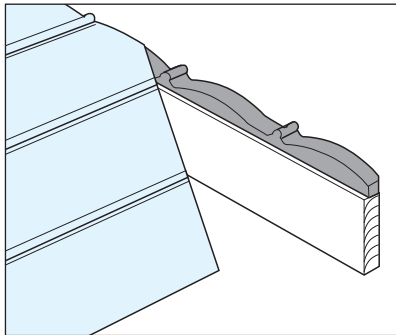
Bruk den vedlagte avstandsmåler til neste rekke toppklips, så avstanden blir riktig. Det er viktig at toppklipsene sitter helt likt, så de flukter med toppklipsene på de andre lektene.



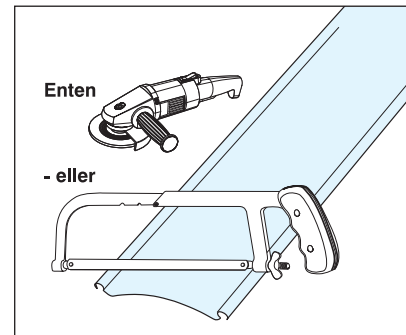
Første Fastlock-plate monteres ved å trykke den lille vulsten ned over første rekke toppklips. Ytterste vulst spikres fast med sidebeslag. Det er viktig at begge bæreknastrer i den lille vulsten går i inngrep med flikene på toppklipsen.



Neste plate monteres ved å trykke stor vulst ned over den lille vulsten på første plate. Fortsett på samme måte til taket er ferdig. Avslutt med sidebeslag når siste plate er lagt.



Sag platene til ønsket lengde, se skjæretips. Lektesbåndet legges på lekten ved vegg, under platene, etter hvert som platene legges. Knastene presses opp i vulstene. Se prinsipp for avslutning mot vegg, side 3.



Platene sages med en fintannet sag eller et hurtig roterende skjæreværktøy med skive til stein. Før sagen lett, uten press, og hold sagen så flatt ned mot platen som mulig.

Pent og solid



Tåler allslags vær

Fastlock Uni av polycarbonat er solid og sikkert. Taket ligger støtt, selv under "tøffe" vindforhold. Det tåler både regnskyll og snø. Med det geniale monteringssystemet unngår du skruer, som kan gjøre taket utett.

Praktisk og enkel montering

Fastlock-platene skal bare klikkes sammen. Selve monteringen på lektene er også ukomplisert. Den kan gjøres både synlig og skjult.

Så enkelt at du kan legge det selv

Bak i brosjyren finnes en nøyaktig monteringsanvisning som viser hvor enkelt taket kan legges.

Velg mellom klar og hvit plate

Det hvite taket gir et bløtt og behagelig lys med god spredning. I overskyet vær virker det faktisk lysforsterkende. De klare platene gir den ultimate lysstyrke.

Lett å holde rent

Fastlock-taket er lett å holde rent. Det skal bare spyles med en vannslange. Eventuelt kan du tilsette litt vanlig såpe. Tak med fall er lettest å holde rent. Der gjør regnet mesteparten av jobben for deg.

Platestørrelser

Fastlock-platene er ca 21,6 cm brede og bygger 20 cm. De leveres i flere lengder fra 3,5 m til 6 m. Platene klikkes lett sammen, kan enkelt kappes og tilpasses takets lengde.

Materiale

Fastlock Uni er fremstilt av polycarbonat, et smidig og sterkt produkt med meget lang nedbrytningstid og stor slagstyrke.

Se tekniske data på siste side.



Skjult montering

Trykk den lille vulsten ned over toppklipsen og trykk deretter den store vulsten over den lille.



Synlig montering

Sett sammen platene ved å trykke den store vulsten over den lille. Deretter spikres det lille beslaget fast i lekten.

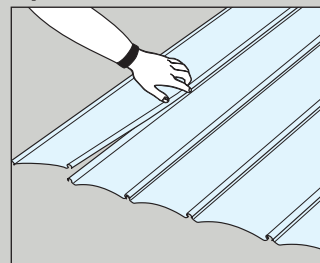


Icopal as

Postboks 55, 1472 Fjellhamar
Telefon 67 97 90 00
Telefax 67 90 58 77
www.icopal.no

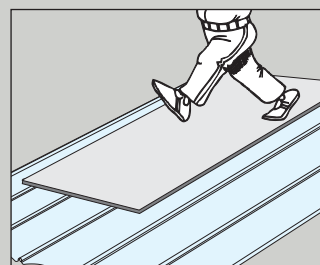
FASTLOCK®

Tips:

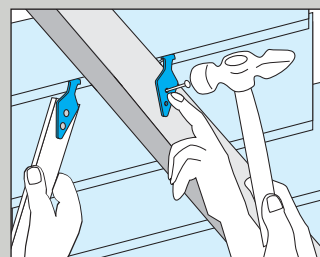


Hvis taket ikke er for stort, kan det legges sammen på bakken (legg noe under, f. eks. folie). Deretter løftes hele taket opp og legges på plass. Så monteres lekteslag.

Metoden kan ikke anvendes med toppklips.



Fastlock er ikke godkjent som tråssikkert underlag. Skal man gå på taket for å montere eller rengjøre, må man først legge ut en trykkfordelende plate, f.eks. en sponplate.



Brukes lekteslag, kan platene trekkes ned på plass med et lekteslag montert på en list. Få hjelp til å trekke i listen mens man spikrer.

TEKNISKE DATA

Materialet	Polycarbonat
Lysgjennomgang:	
Hvit	35%
Klar	72%
Platens totalbredde	21,6 cm
Platens nyttebredde	20 cm
Vekt	ca 1,9 kg/m ²
Høyde	2,6 cm
Fri spennvidde	se snølasttabell
Plate lengder	3,5m-4m-5m-6m
Fall	min. 1 cm pr m
Krumningsradius	min. 1,5 m

SNØLASTTABELL

Snølast kg/m ²	Senteravstand mellom lekter
75 kg	600
100 kg	550
125 kg	500
175 kg	450
250 kg	400
350 kg	350

Hovebærekonstruksjonen må dimensjoneres for det enkelte steds aktuelle snølast