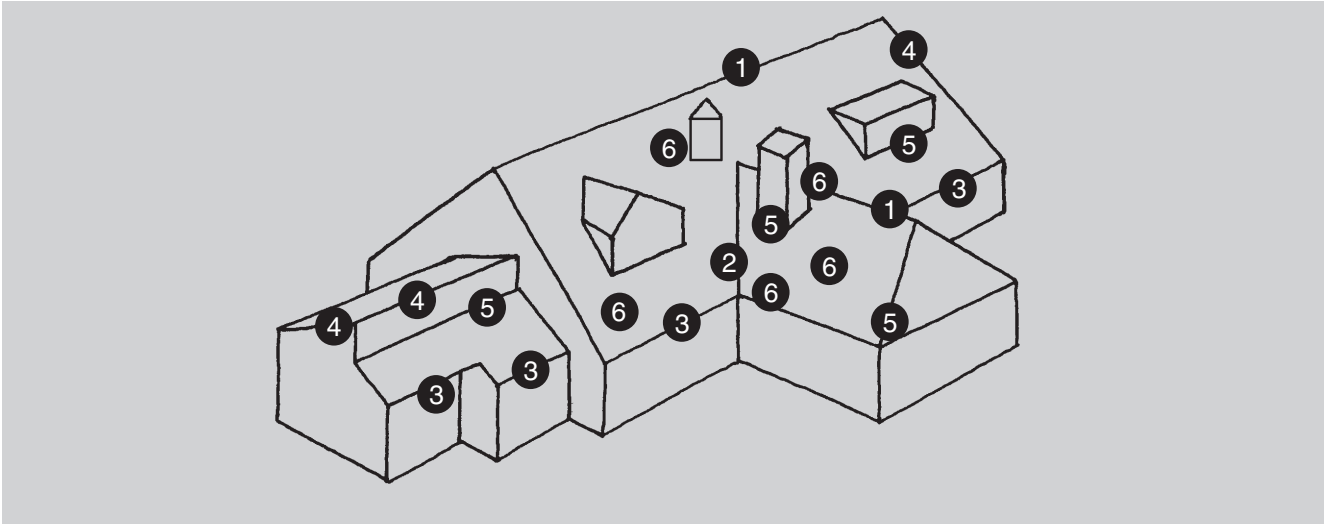


Detaljer

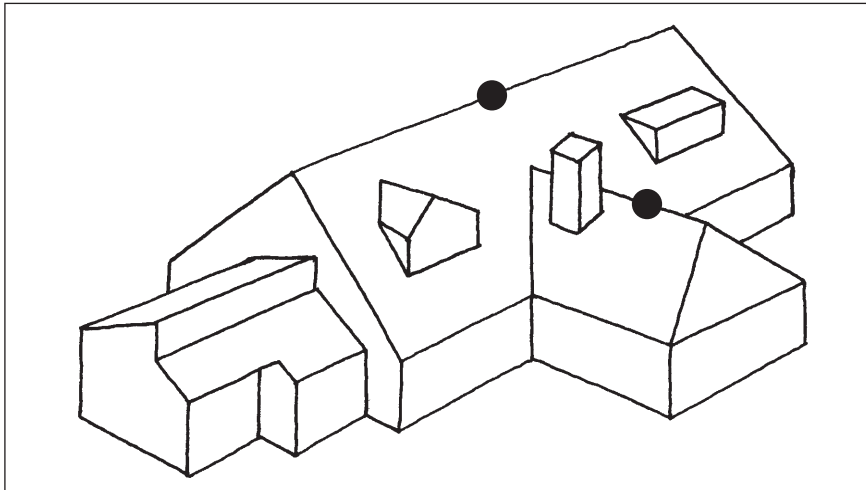
Desember 2011



Blad	Detaljer	1	2	3	4	5	6
		Møne/ valm	Kil	Frem- sprung	Gavl	Inn- dekking	Til- behør
1.01	Møne med buet kappe	•					
1.02	Møne med rett kappe	•					
1.03	Valm med buet kappe	•					
1.04	Valm med rett kappe	•					
2.01	Kilrenne		•				
3.01	Avslutning ved takfot			•			
3.02	Tak med fremsprung			•			
4.01	Gavlbeslag				•		
4.02	Korte gavlbeslag				•		
4.03	Vannbord				•		
4.04	Pultmøne				•		
4.05	Pultmøne				•		
5.01	Avslutning mot karm					•	
5.02	Avslutning mot kledning					•	
5.03	Avslutning mot murfuge					•	
5.04	Pipeinndekning					•	
6.01	Kombi takhatt for ventilasjon og soil						•
6.02	Lufte-/soilhatt						•
6.03	Snøfangere						•
6.04	Stigetrinn						•
6.05	Feieplata						•

Detaljer

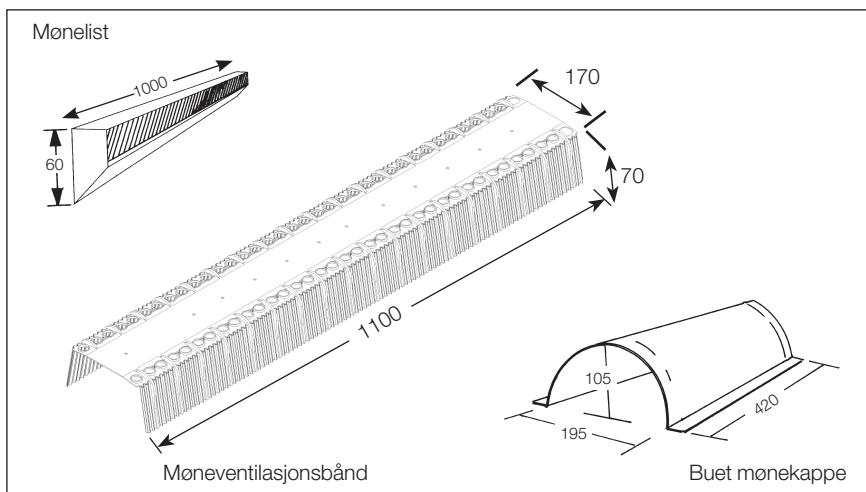
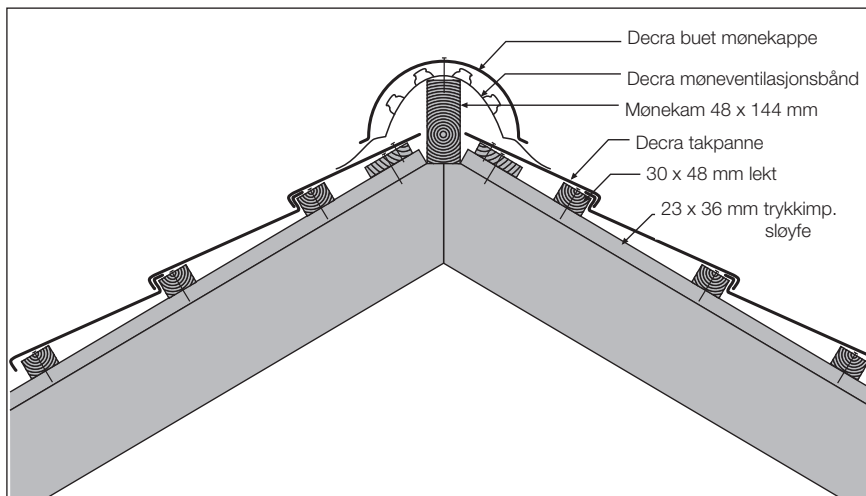
Desember 2011 - Blad: 1.01



Møne med buet mønekappe

Bygg opp til riktig høyde på mønekammen. Bruk Decra møneventilasjonsbånd, alt. Decra mønelist mellom overgang panne/kam. Båndet tetter mot inndrev, men slipper luft igjennom. Begynn med startmønet (tett i én ende). Eventuelt klipp og tilpass. Buet møne (åpent i begge ender) legges over falsen på startmønet og festes ovenfra og ned i kammen. Fortsett med buet møne og avslutt med sluttmøne (tett i én ende). Forboring er å anbefale.

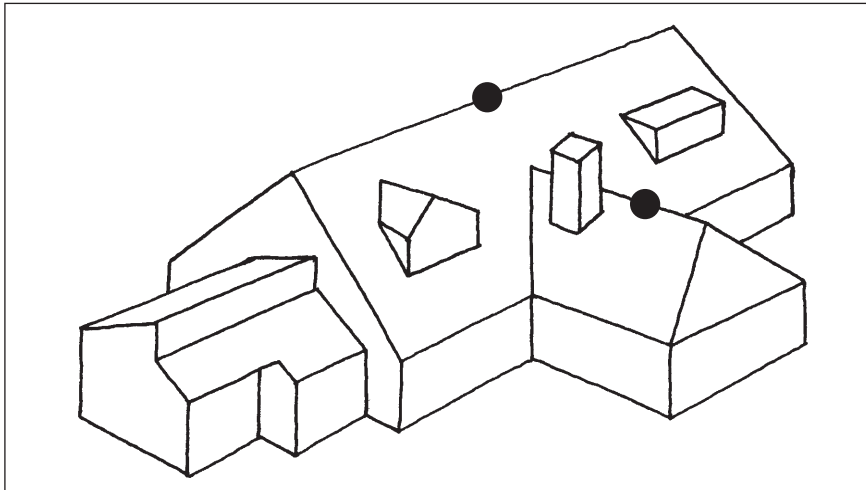
Alt. kan Decra mønelist benyttes. Den har påsatt tape og festes til kammen samtidig som listen presses ned mot pannen.



Icopal as
 Postboks 55, 1472 Fjellhamar
 Telefon 67 97 90 00
 Telefax 67 90 58 77
www.icopal.no

Detaljer

Desember 2011 - Blad: 1.02



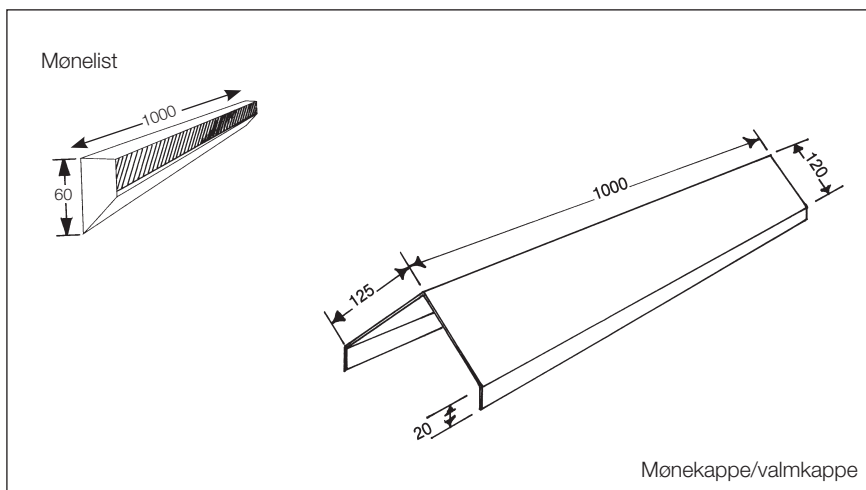
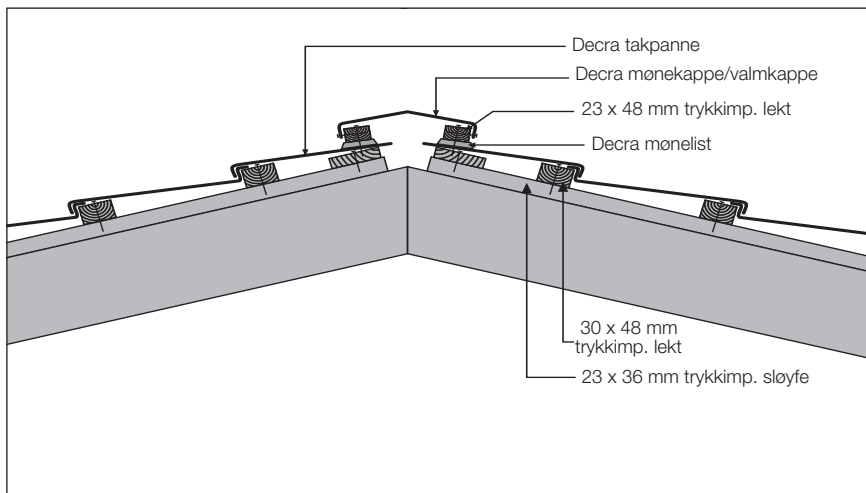
Møne med rett mønekappe

Rett mønekappe anbefales av estetiske grunner på tak med lavt fall (10-17°).

For feste av rett mønekappe spikres en lekt 23 x 48 mm påsatt en Decra mønelist. Mønelisten tetter mot inndrev og slipper luft igjennom åpningen

mellom festelekt og panne.

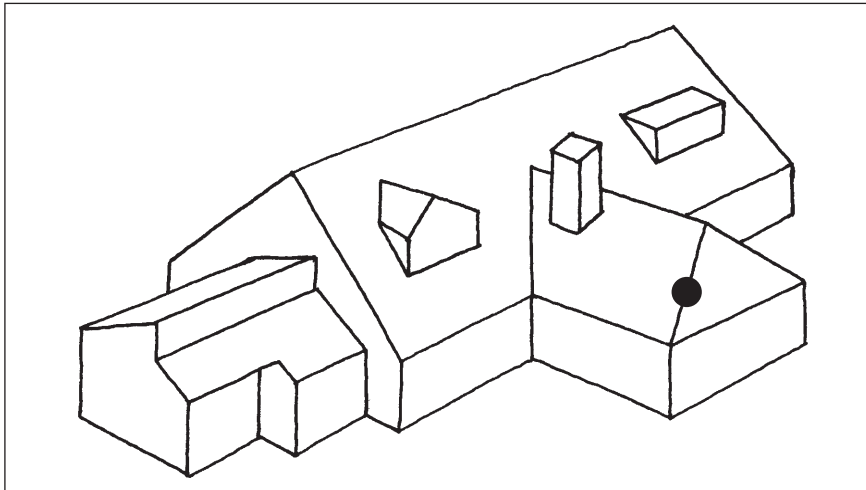
Avstand nedkant lekt til lodmlinje i mønespiss er 110 mm. Kappen festes med Decraspiker/skruer i forkant og inn i lekten. Bruk 3 fester pr. lm. mønekappe. Overlapp 100 mm.



Icopal as
 Postboks 55, 1472 Fjellhamar
 Telefon 67 97 90 00
 Telefax 67 90 58 77
 www.icopal.no

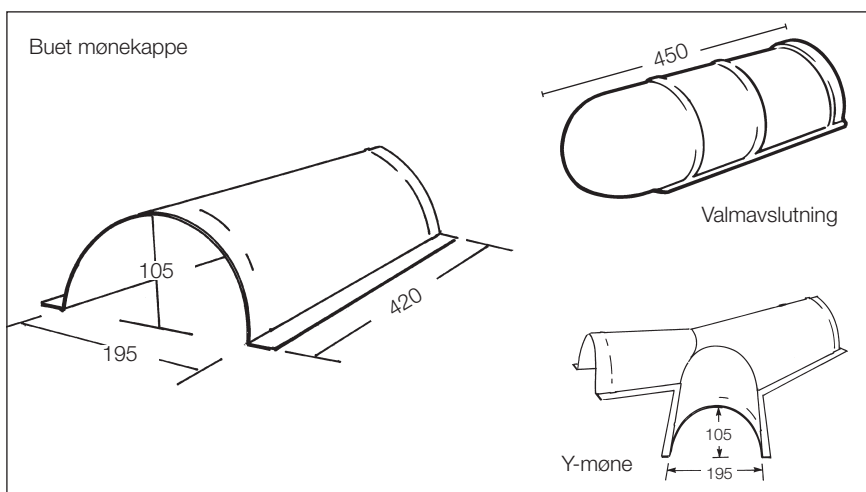
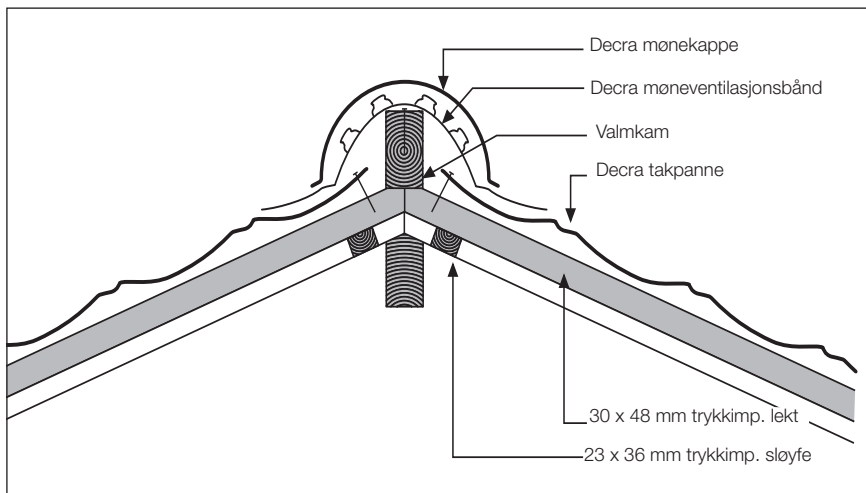
Detaljer

Desember 2011 - Blad: 1.03



Valm med buet kappe

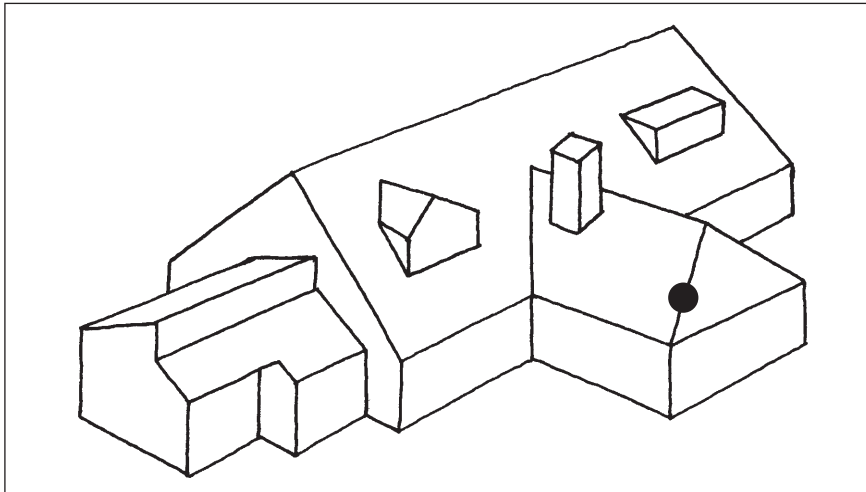
Bygg opp til riktig høyde på valmkammen. Bruk Decra møneventilasjonsbånd, alt. Decra mønelist, mellom overgang panne/kam. Båndet tetter mot inndrev, men slipper luft igjennom. Den har påsatt tape og festes til kammen samtidig som listen presses ned mot pannen. Begynn med valmavslutning (tett i én ende). Buet møne (åpent i begge ender) legges over falsen og festes ovenfra og ned i kammen. Fortsett med buet møne og avslutt evt. med y-møne. Forboring er å anbefale. Dekkende mål mønekappe: 400 mm.



Icopal as
 Postboks 55, 1472 Fjellhamar
 Telefon 67 97 90 00
 Telefax 67 90 58 77
www.icopal.no

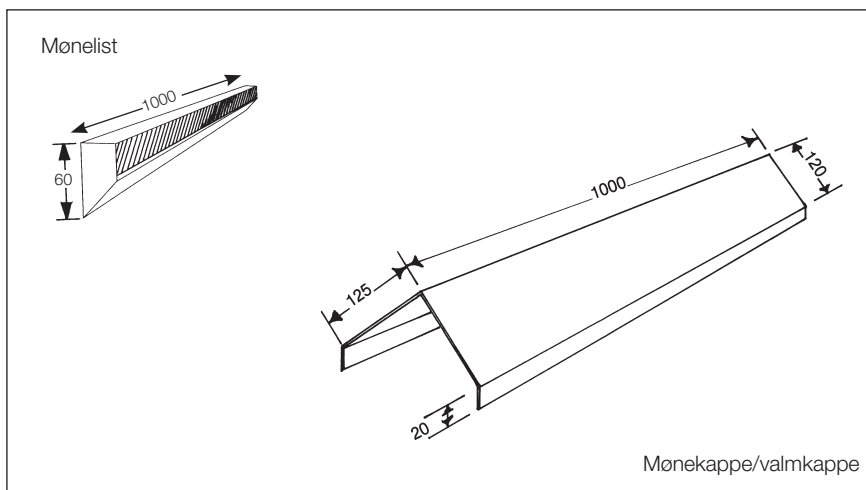
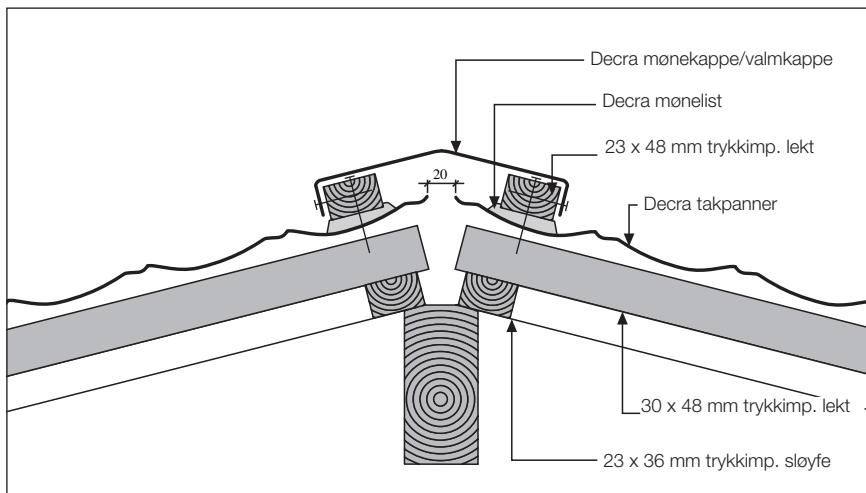
Detaljer

Desember 2011 - Blad: 1.04



Valm med rett kappe

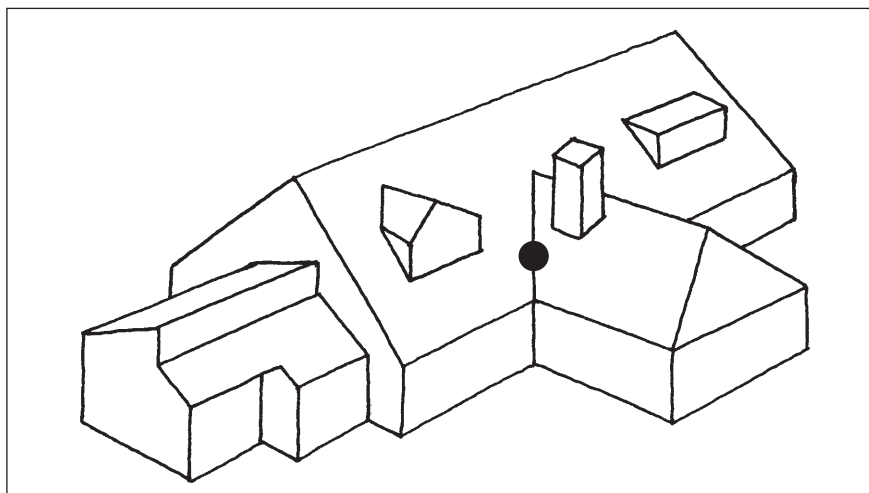
For feste av rett valmkappe, spikres en lekt 23 x 48 mm påsatt en Decra mønelist. Mønelisten tetter mot inndrev og slipper luft igjennom åpningen mellom festelekt og panne. Avstand nedkant lekt til loddlinje i valmens spiss er 110 mm. Kappen festes med Decraspiker/skruer i forkant og inn i lekten. Bruk 2x3 fester pr 1m valm-kappe. Overlapp 100 mm.



Icopal as
 Postboks 55, 1472 Fjellhamar
 Telefon 67 97 90 00
 Telefax 67 90 58 77
www.icopal.no

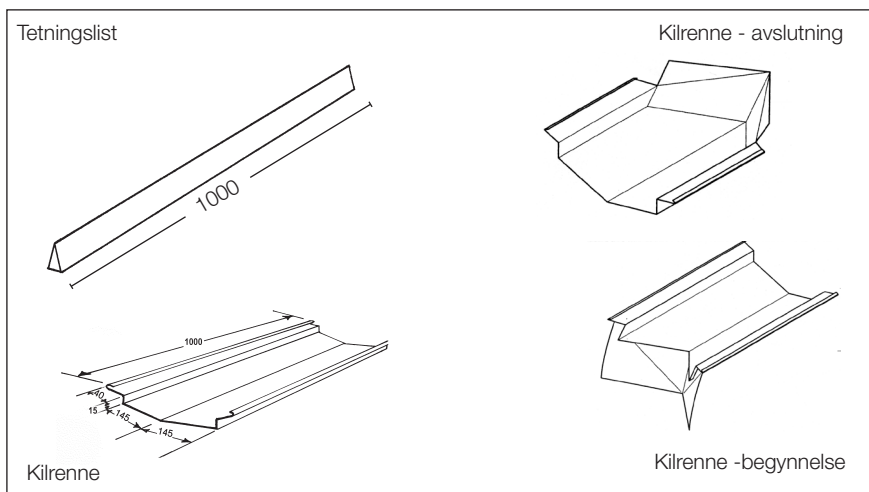
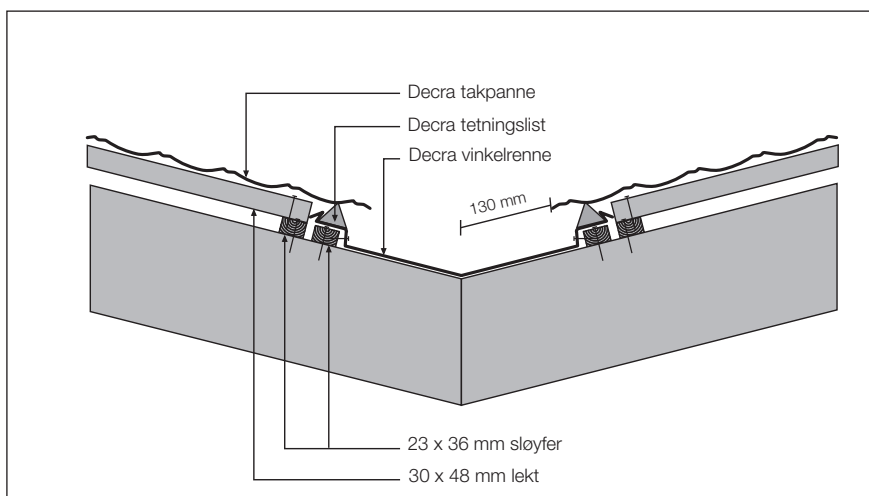
Detaljer

Desember 2011 - Blad: 2.01



Kilrenne

Kilrenner monteres før selve lektingen starter. Bøy kilrennen i riktig vinkel og sett dem sammen med min. 100 mm omlegg. Kilrennen er konet. Pilen på rennen skal peke oppover. Bruk samme dimensjon på festelektene for rennen som du har på sløyfene. Ved høye sløyfer må vinkelrennen underbygges slik at den ligger an til undertaket. Jfr. for øvrig NBI 544.103. Plasser to festelekt ved siden av hverandre - en for feste av rennen og en for feste av bærelekten. Fest kilrennen med spiker i ytterkant, med avstand ca 300 mm. Når Decrapannen monteres, plasseres en Decra tetningslist på vinkelrennen, slik at vann/snø ikke kommer innunder pannene. Avstanden fra midten av vinkelrennen til Decrapannens kant skal være 130 mm. Ved bruk av kilrenne begynnelse, så kappes denne i nedkant og tilpasses takrennebeslaget. Kilrenne avslutning tilpasses i bak-kant.



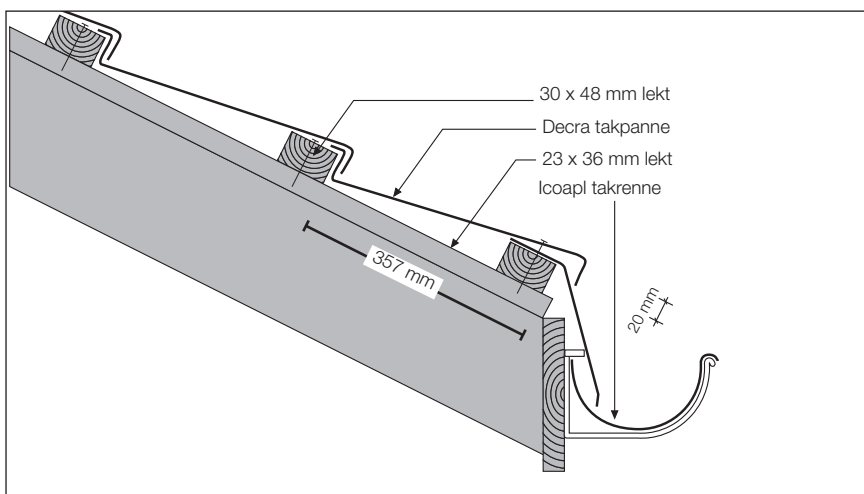
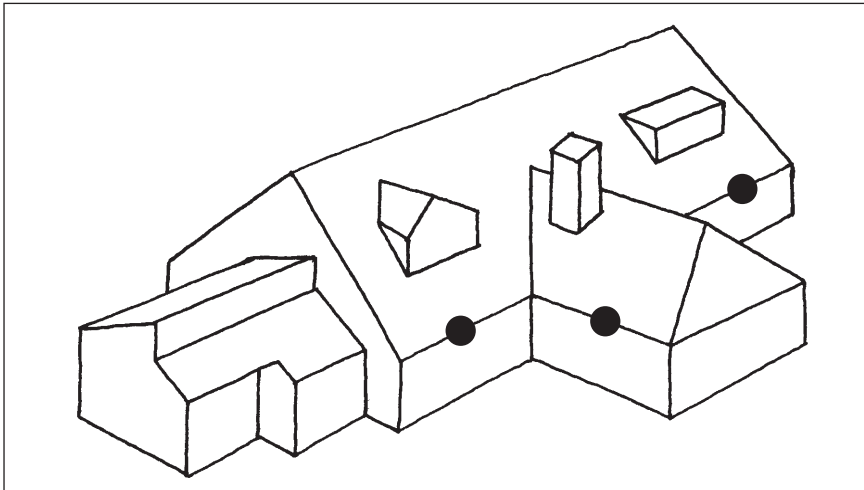
Icopal as
 Postboks 55, 1472 Fjellhamar
 Telefon 67 97 90 00
 Telefax 67 90 58 77
 www.icopal.no

Detaljer

Desember 2011 - Blad: 3.01

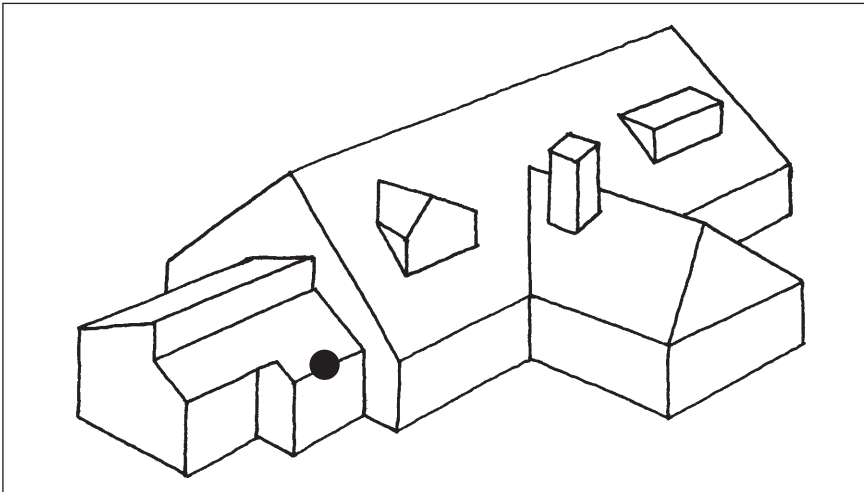
Avslutning ved takfot

Avstand mellom nederste og nest nederste lekt anbefales til 357 mm (forkant til forkant). Dermed vil pannen stikke noe ut over takrennen. Evt. rennejern festes som anvist.



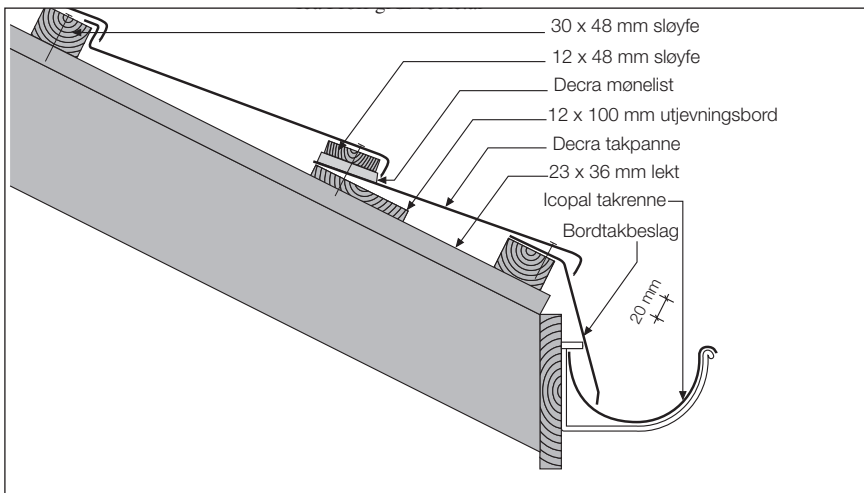
Detaljer

Desember 2011 - Blad: 3.02



Tak med fremspring

På tak med fremspring, må normalt lektaavstanden gjøres mindre enn 369 mm på nederste rad. Skjær bort bakre oppkant på den raden som skal avkortes. Avkorting kan eventuelt tas over to rader. Fest en lekta, 12 x 100 mm, der omlegget kommer. Skyv platene på plass med en tettelist mellom slik at vann og snø ikke kommer inn under platen. Fest i nedre del ved bølgebunnen med skruer/spiker min. 60 mm.



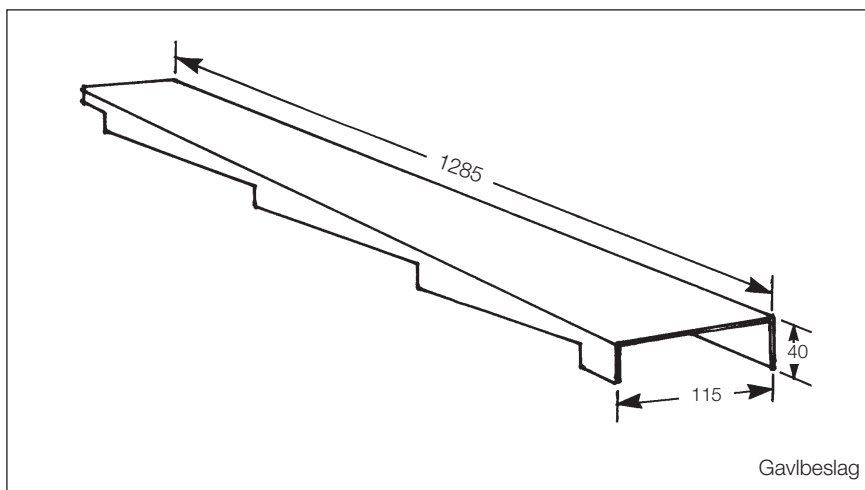
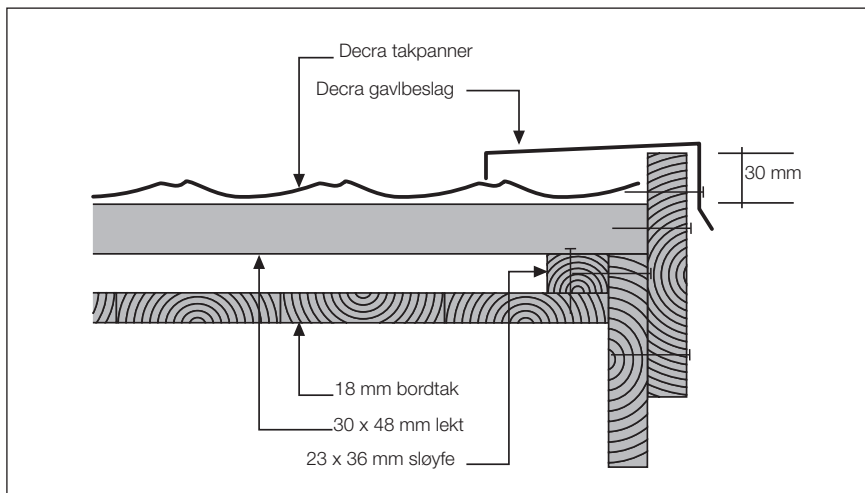
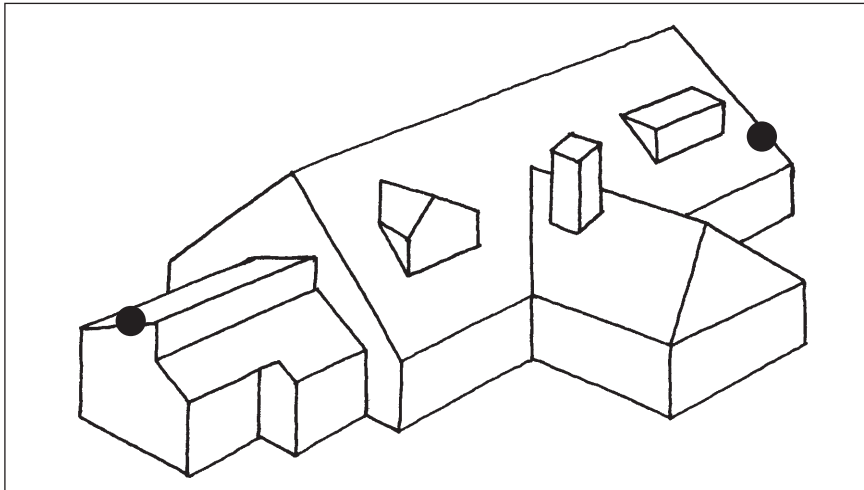
Detaljer

Desember 2011 - Blad: 4.01

Avslutning med standard gavlbeslag

Til overgang mellom Decrapannen og vindski benyttes Decra gavlbeslag. Beslaget er tilpasset Decra-profilen. Begynn ved mønekam, og tilpass beslaget til Decramønnet. Vindskiens overkant skal ligge ca 25-30 mm over bærelektens overkant. "Knekk" eventuelt beslaget slik at det klemmer godt over vindski og Decrapanne. Beslaget festes på utsiden og inn i vindskien.

I værharde strøk bør beslaget også festes med Decra-skruer ovenfra, gjennom beslaget, pannen og ned i lektene. Neste beslag skyves innunder det overliggende. Det kan være en fordel å legge beslagene samtidig med pannene. Skråklipp beslaget i nedkant. Dekkende mål: 1200 mm.

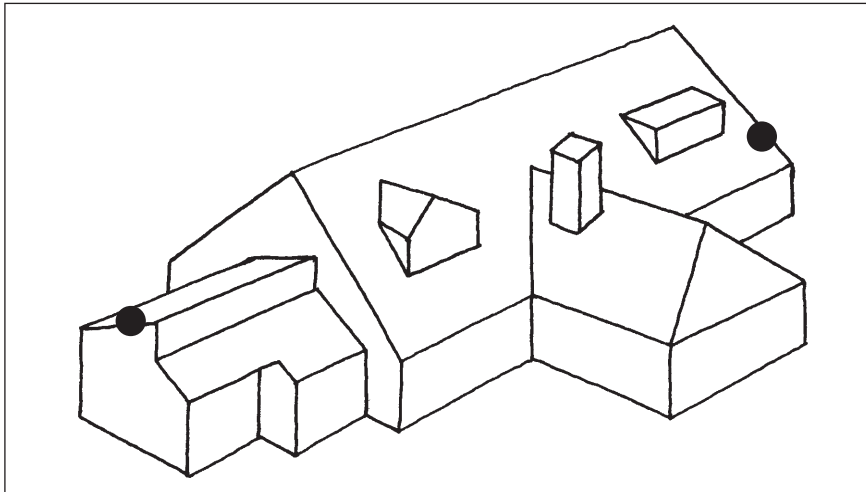


Icopal as
 Postboks 55, 1472 Fjellhamar
 Telefon 67 97 90 00
 Telefax 67 90 58 77
 www.icopal.no

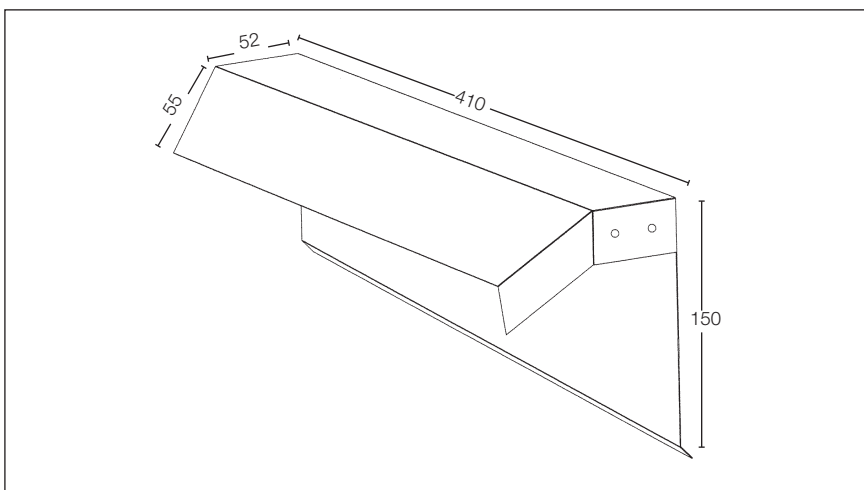
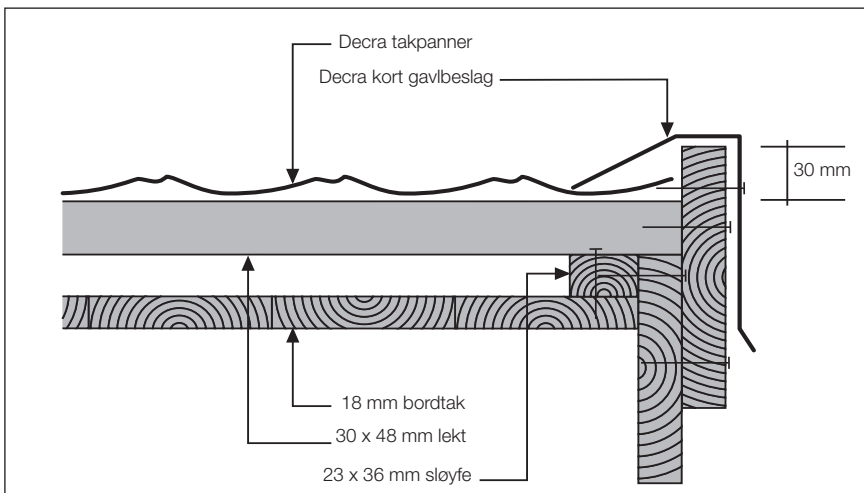
Detaljer

Desember 2011 - Blad: 4.02

Avslutning med korte gavlbeslag



Begynn med mønekam, og tilpass beslaget til Decramønnet. Korte gavlbeslag festes i ytterkant og overkant vindski. Knekk event. beslaget slik at det klemmes godt over vindski og Decrapannen. Neste beslag skyves innunder det overliggende. Det kan være en fordel å legge beslagene samtidig med pannene. Dekkende mål: 369 mm.



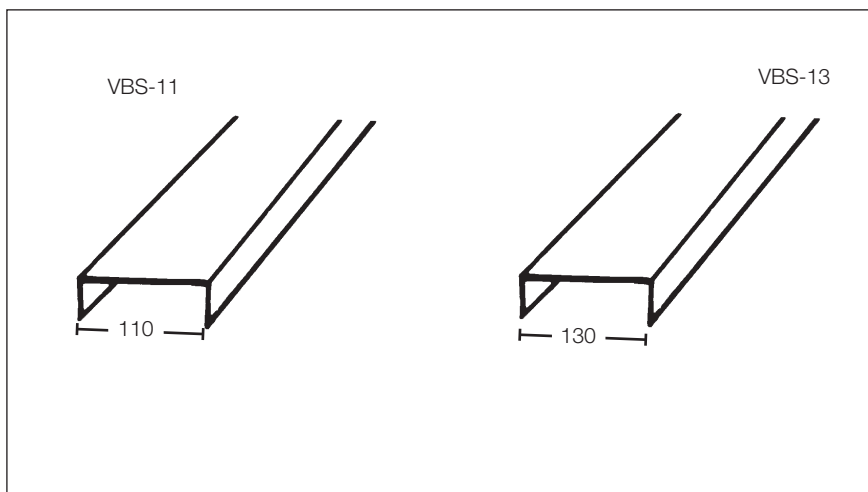
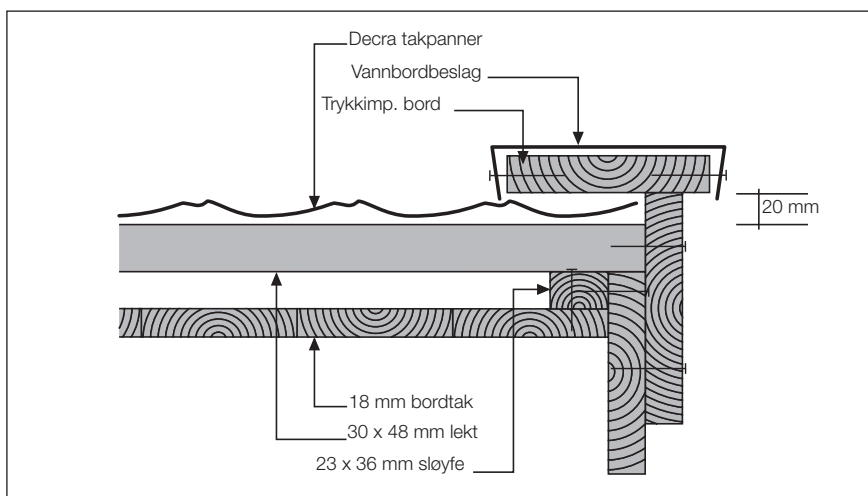
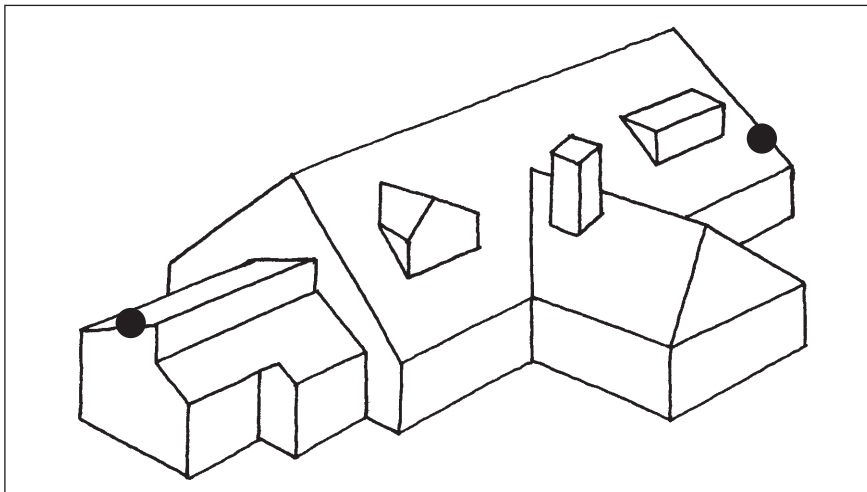
Icopal as
Postboks 55, 1472 Fjellhamar
Telefon 67 97 90 00
Telefax 67 90 58 77
www.icopal.no

Detaljer

Desember 2011 - Blad: 4.03

Avslutning med vannbord

Pannen bøyes opp mot vindski dersom den må kappes i bølgebunnen.



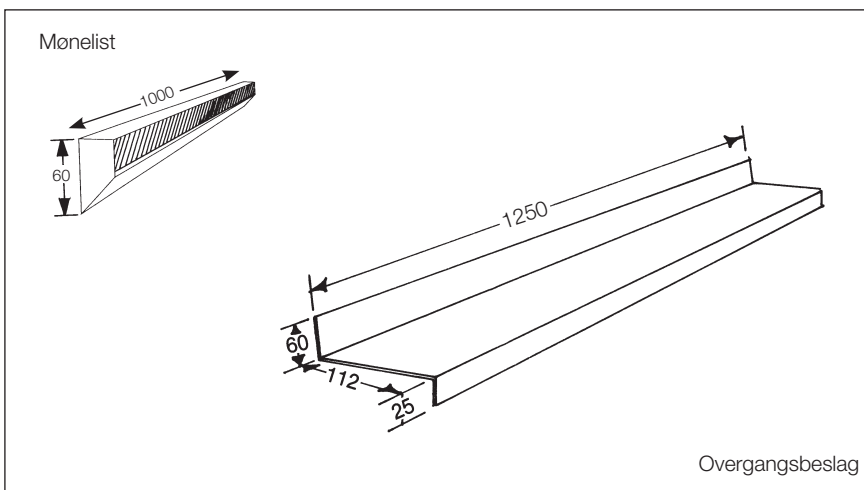
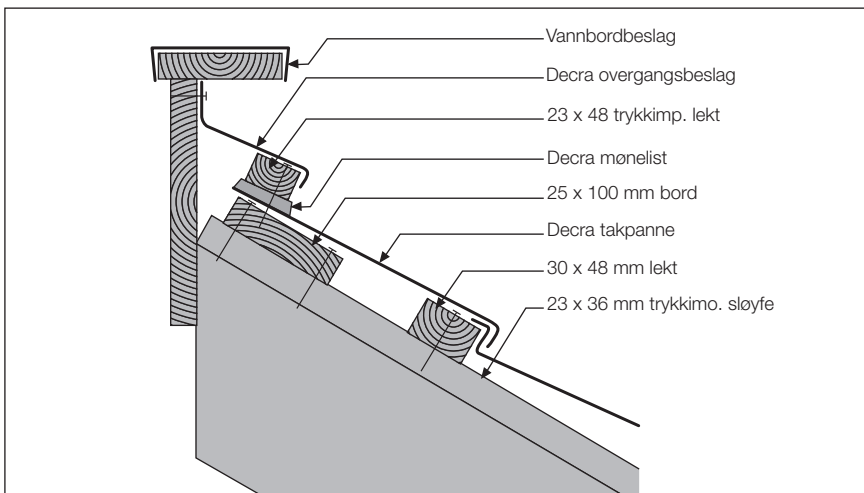
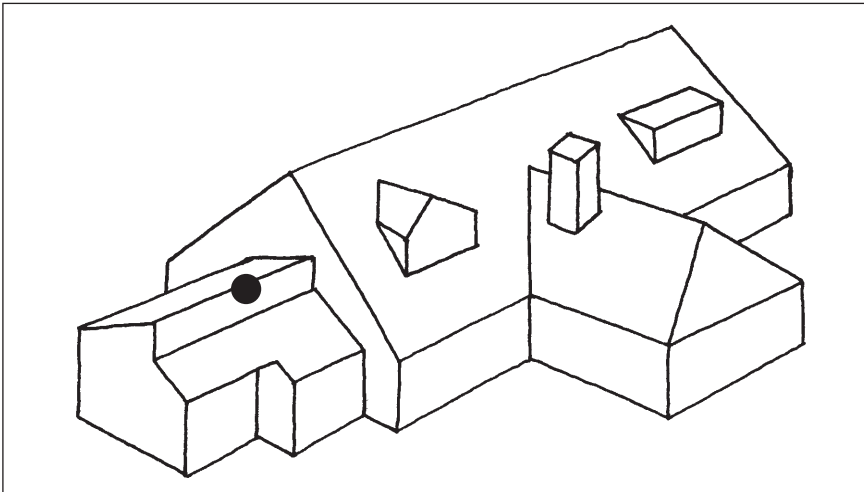
Icopal as
Postboks 55, 1472 Fjellhamar
Telefon 67 97 90 00
Telefax 67 90 58 77
www.icopal.no

Detaljer

Desember 2011 - Blad: 4.04

Alt. avslutning mot pultmøne

Øverste Decrarad avkortes og monteres på et 25 x 100 mm bord med ca 15 mm åpning mot horizontal kant. Decra mønelist dekkes med list 23 x 48, og overgangsbeslaget festes opp mot horisontalt vannbord.



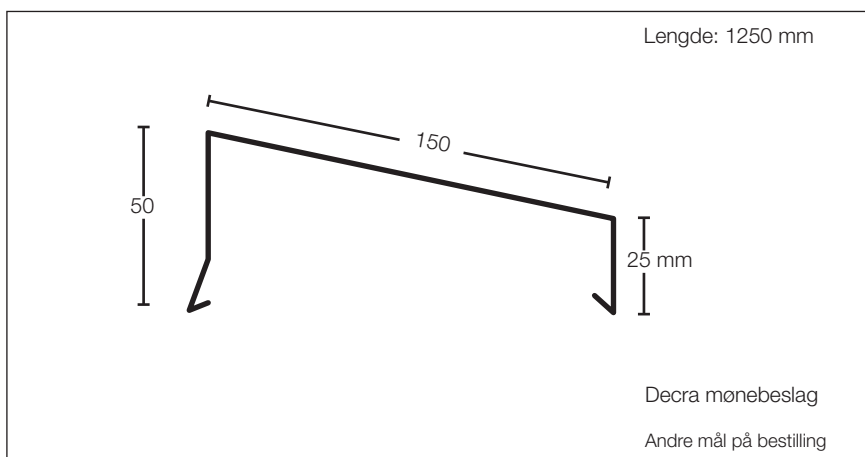
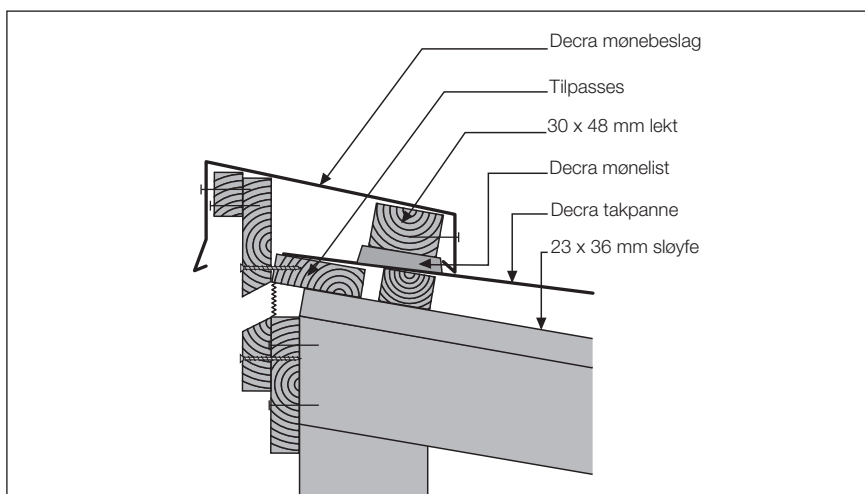
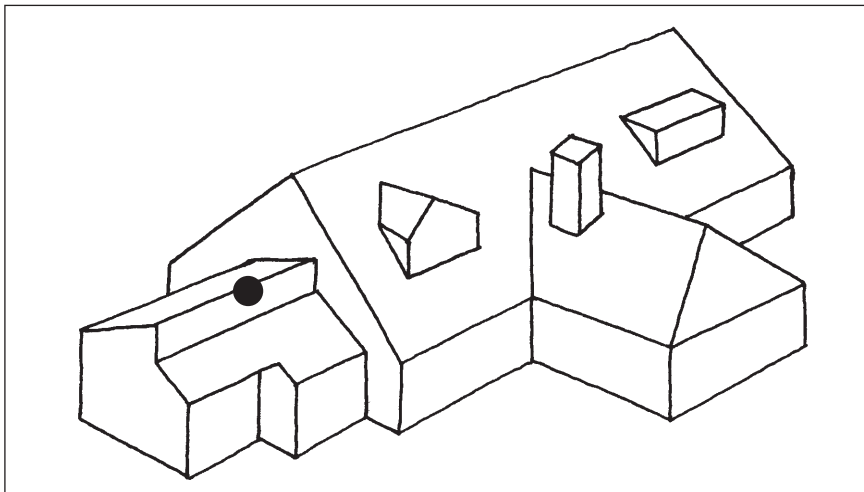
Icopal as
 Postboks 55, 1472 Fjellhamar
 Telefon 67 97 90 00
 Telefax 67 90 58 77
 www.icopal.no

Detaljer

Desember 2011 - Blad: 4.05

Alt. avslutning mot pultmøne

Decra mønebeslag for avslutning mot pultmøne lages på bestilling.



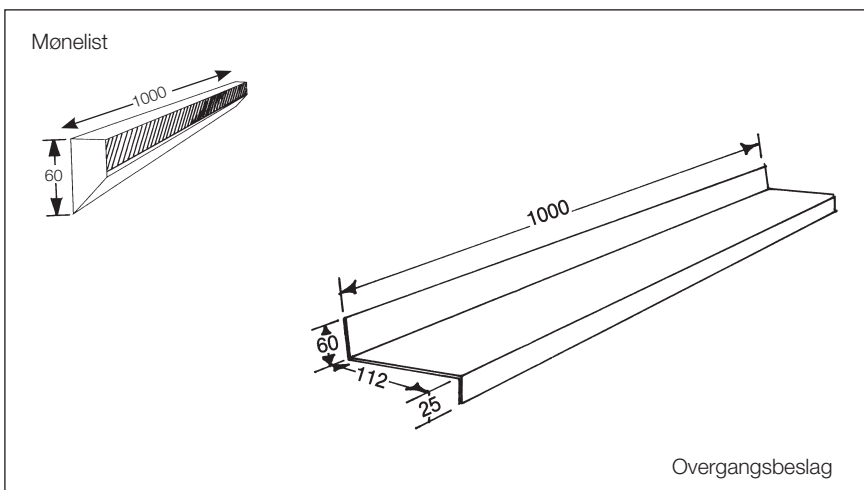
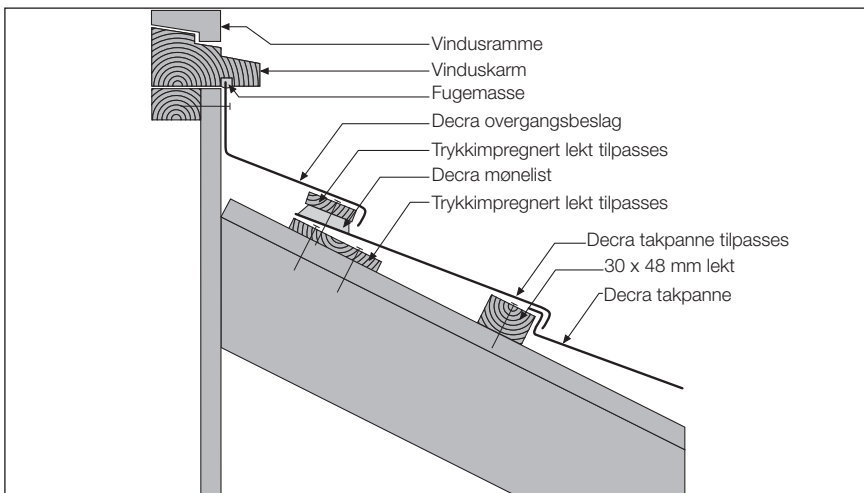
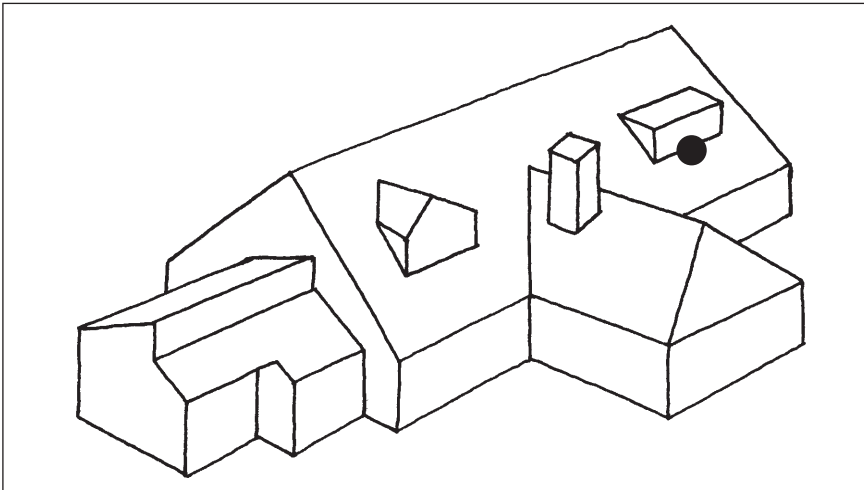
Icopal as
Postboks 55, 1472 Fjellhamar
Telefon 67 97 90 00
Telefax 67 90 58 77
www.icopal.no

Detaljer

Desember 2011 - Blad: 5.01

Avslutning mot karm

Øverste Decraplate avkortes og monteres på 25 x 100 mm bord. Decra mønelist dekkes med lekt 23 x 36, og overgangsbeslaget avslutter inntekkingen.



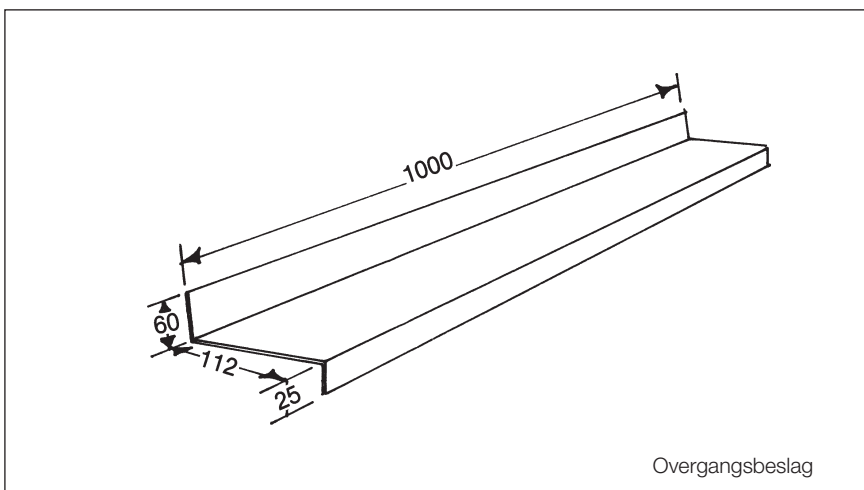
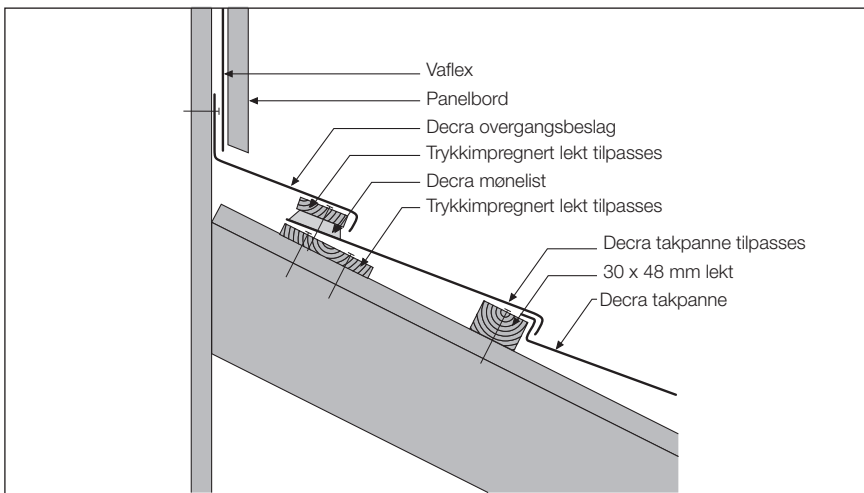
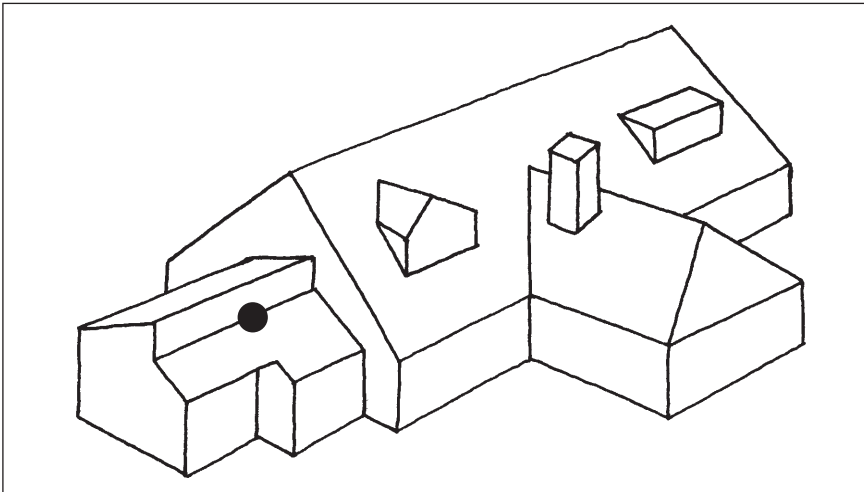
Icopal as
 Postboks 55, 1472 Fjellhamar
 Telefon 67 97 90 00
 Telefax 67 90 58 77
 www.icopal.no

Detaljer

Desember 2011 - Blad: 5.02

Avslutning mot kledning

Øverste Decraplate avkortes og legges på et 25 x 100 bord. Dekkes av med Decra mønelist og lekt 23 x 36, før overgangsbeslaget festes mot vegg og deretter dekkes av panelet.



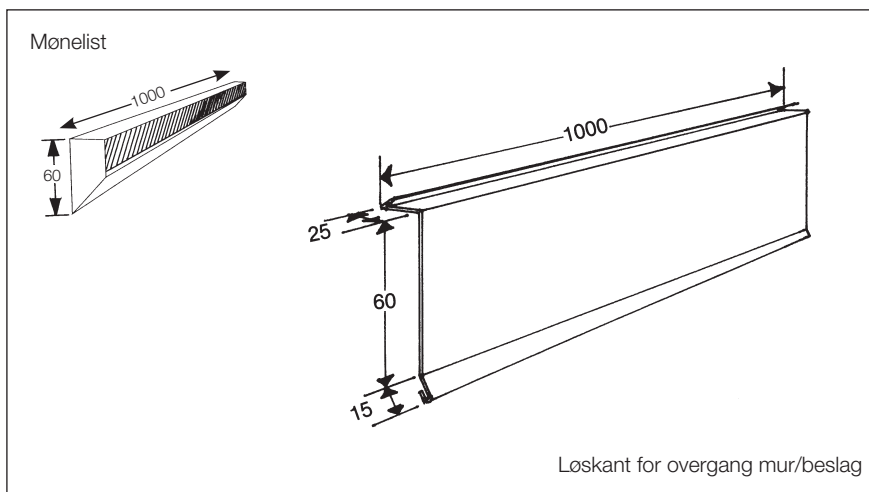
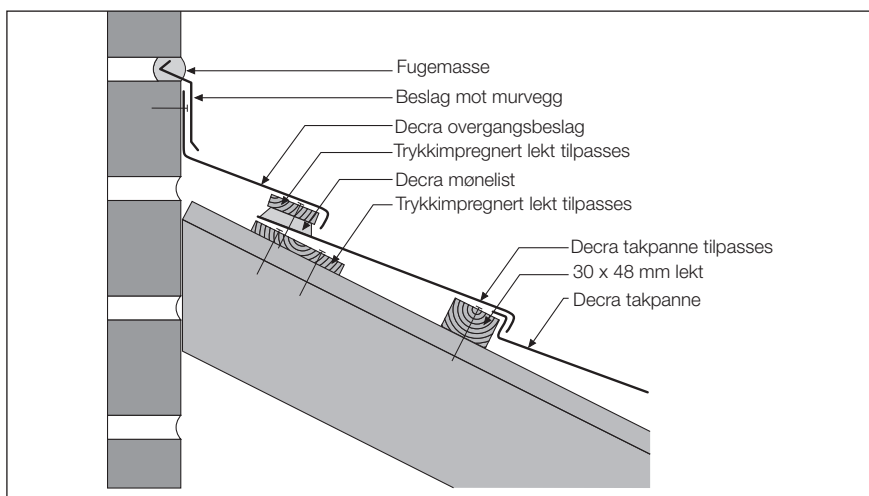
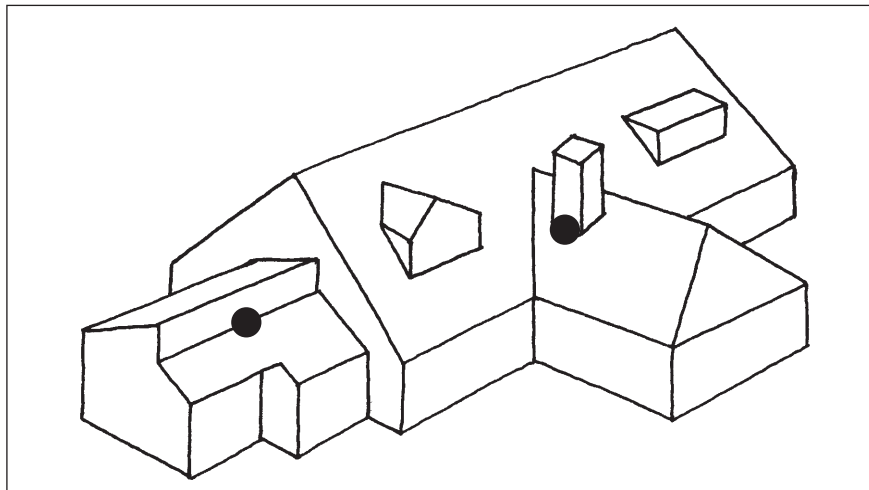
Icopal as
 Postboks 55, 1472 Fjellhamar
 Telefon 67 97 90 00
 Telefax 67 90 58 77
www.icopal.no

Detaljer

Desember 2011 - Blad: 5.03

Avslutning mot murfuge

Avslutningen dekkes med et pipebeslag eller beslag for murvegg.



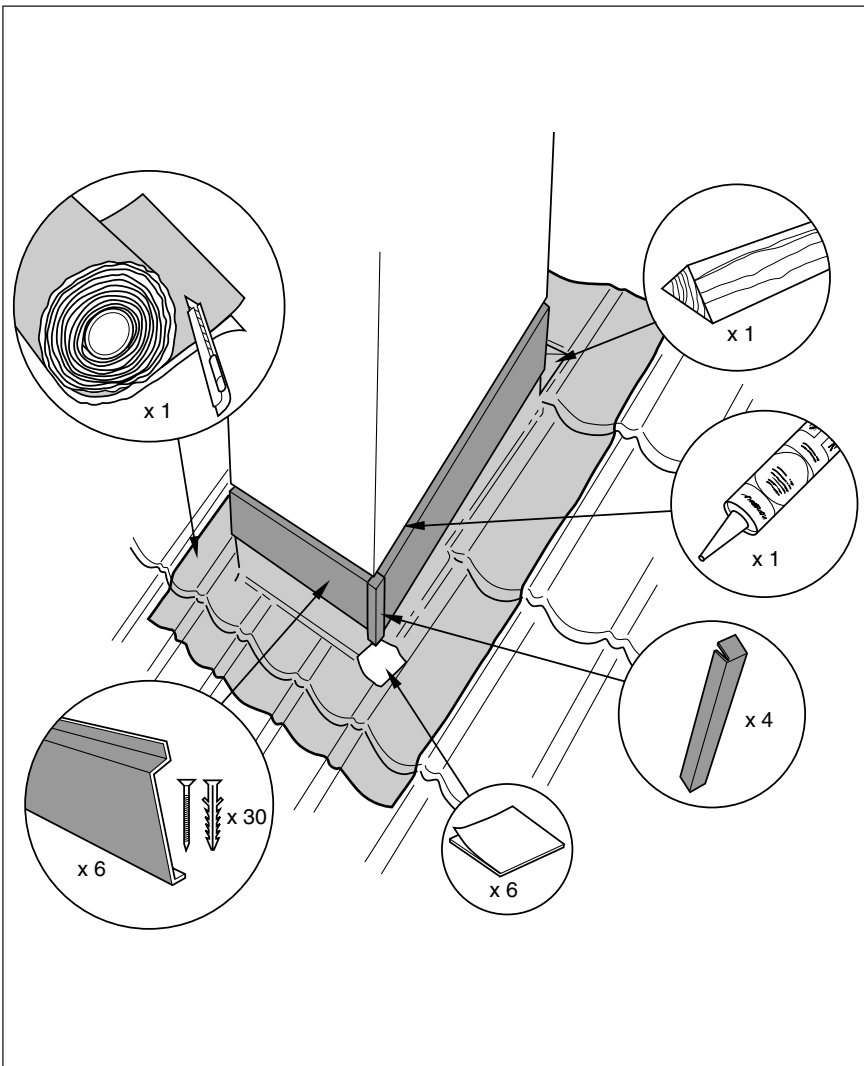
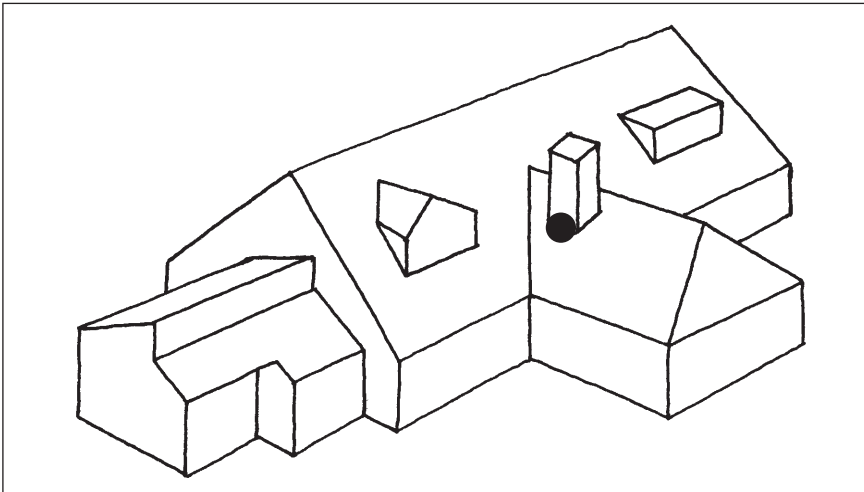
Icopal as
Postboks 55, 1472 Fjellhamar
Telefon 67 97 90 00
Telefax 67 90 58 77
www.icopal.no

Detaljer

Desember 2011 - Blad: 5.04

Decra pipeinndekning

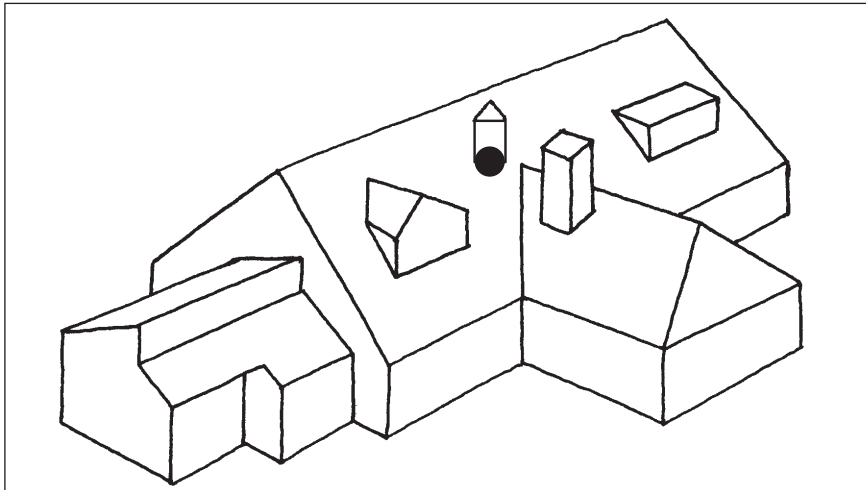
Trekantlist av tre benyttes i overgangen på bakside pipe.
 Selvklebende bånd,
 $l \times b = 6,2 \times 0,3$ m, monteres over Decra platene og opp langs kanten rundt pipa. Bestrødde Decra beslag (lengde 1,28 m) monteres slik at de dekker overkanten på båndet. I tillegg følger hjørnebeslag, kniv, skruer og plugger med i Decra pakken.
 Pipeinndekningen kan også benyttes hvis pipa bryter med mønet. Se også egen leggeveiledning i pakken.



Icopal as
 Postboks 55, 1472 Fjellhamar
 Telefon 67 97 90 00
 Telefax 67 90 58 77
www.icopal.no

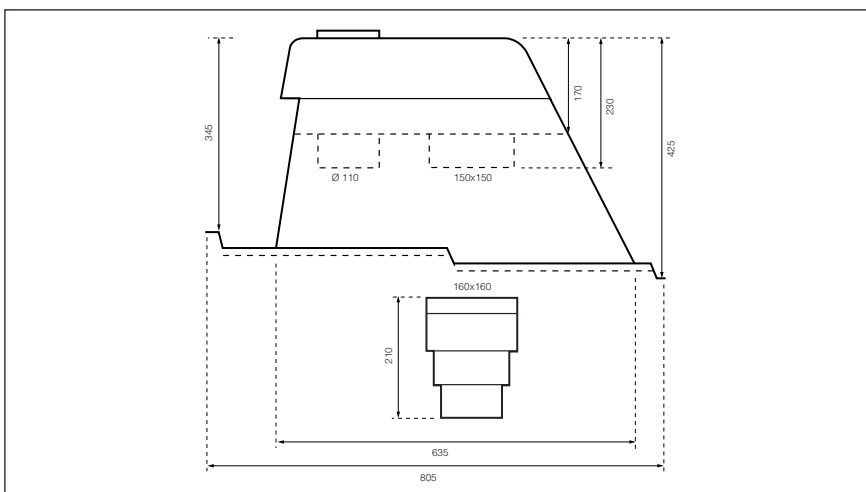
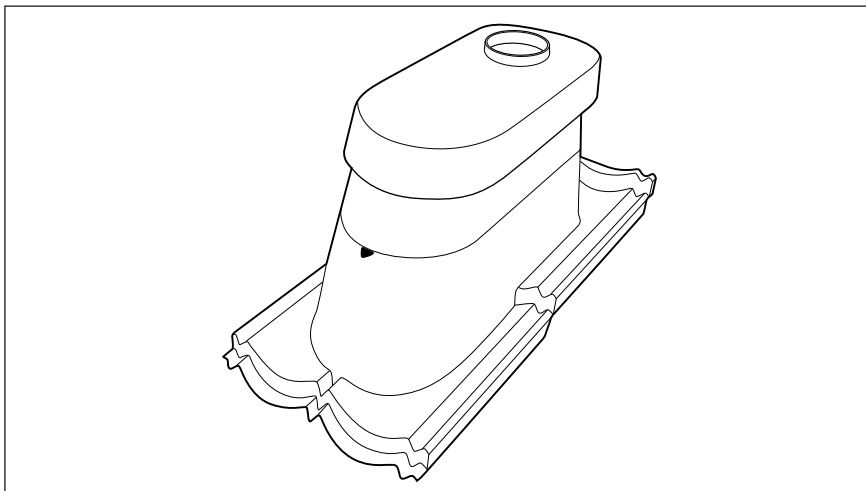
Detaljer

Desember 2011 - Blad: 6.01



Kombi takhatt for ventilasjon og soilutlufting

- Kombi takhatt benyttes til mekanisk eller naturlig ventilasjon og soilutlufting.
- Kombi takhatt har flens som Decraprofil og monteres samtidig med Decra platene.
- Flenser på takhatten skal ligge under platene i bakkant og på hver side, og over platene i forkant.
- Soilhatten klemmes fast av Decraplatene i bakkant og på sidene. Decra pannene festes med skruer.
- Rørene fra hatten kobles til ventilasjonsanlegget med en overgansmuffe for rørdiameter 160 mm, 125 mm og 110 mm. Rørlegger kobler til soilrøret.
- Rørene skal tilleggisoleres.
- Husk å tekke inn røret mot undertaket slik at det oppnås en totrinns tetting.

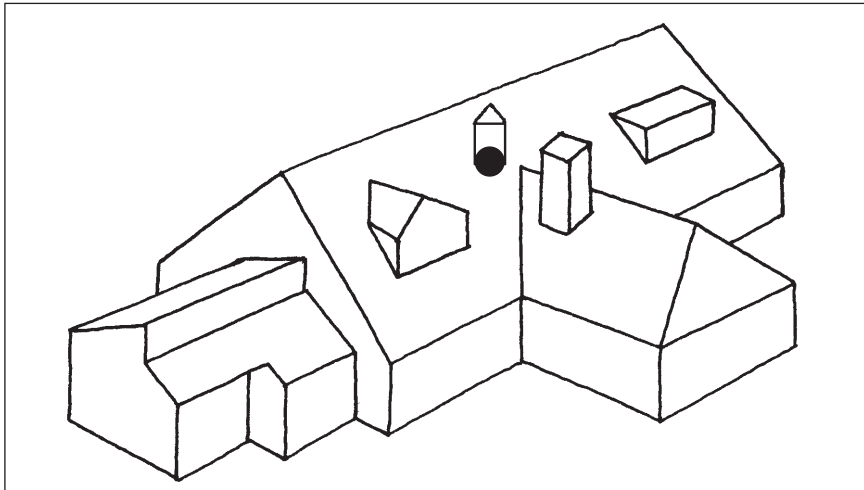


Icopal as
 Postboks 55, 1472 Fjellhamar
 Telefon 67 97 90 00
 Telefax 67 90 58 77
www.icopal.no

Detaljer

Desember 2011 - Blad: 6.02

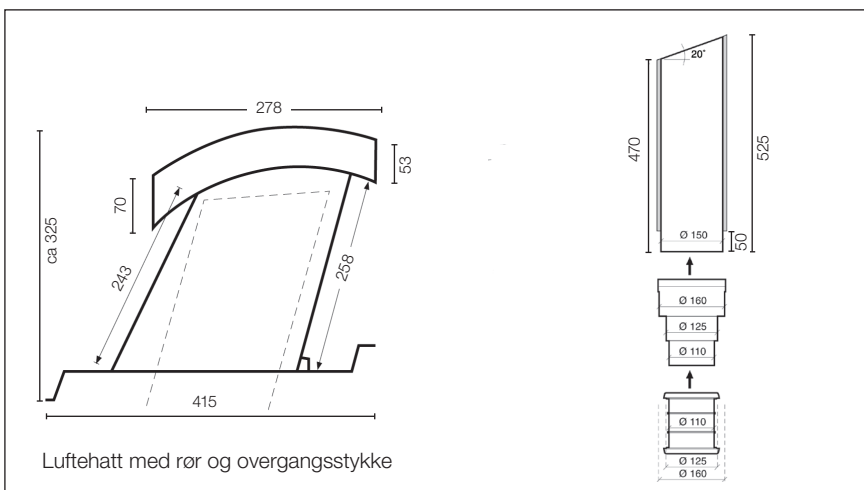
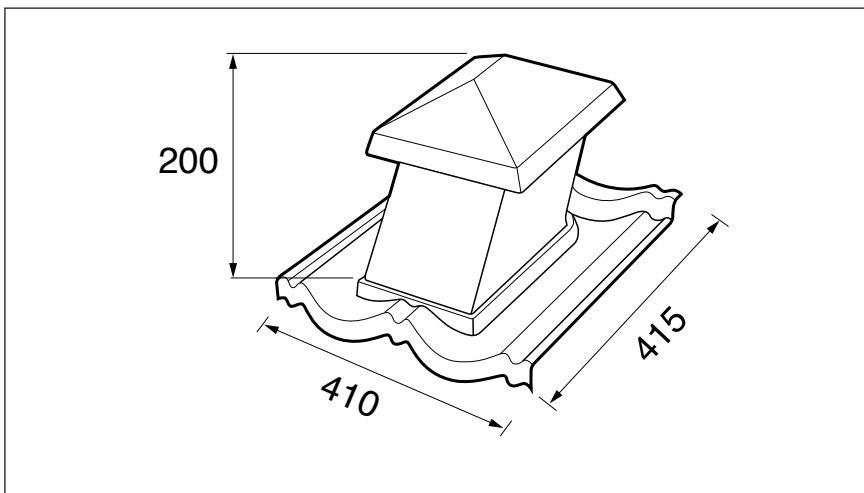
Decra lufte/soilhatt



Decra luftehatt for ventilasjon eller soilutlufting. Luftehatten har flens med Decraprofil og monteres samtidig med Decrapannene. Luftehattflensen skal ligge under Decrapannen i bakkant og over i front og på sidene. Omlegget må være over de to små bølgene for å gi absolutt tetthet. Luftehattflensen må forbores og festes med Decra-spiker eller skruer. Festepunkter er nær "folden". Innvendig har hatten et kvadratisk isolert rør.

Takhatten leveres med overgangs-stykke for Ø 160, 125 og 110 mm, tilpasset standard overgangsmuffer eller overgang for soilrør.

Muffe og overgangssoilrør er ikke med i pakken.



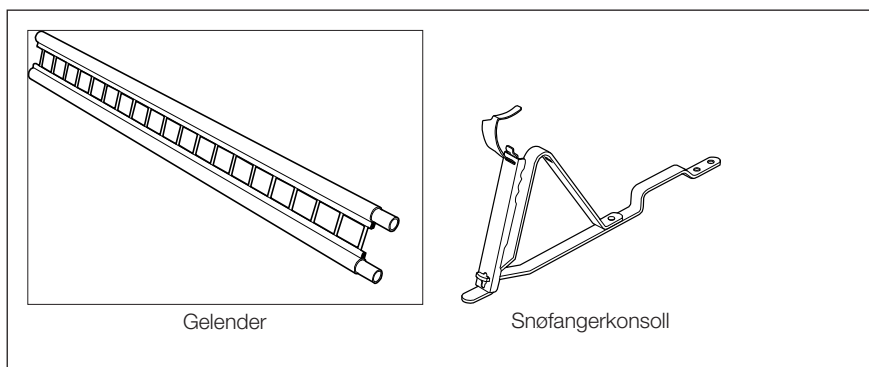
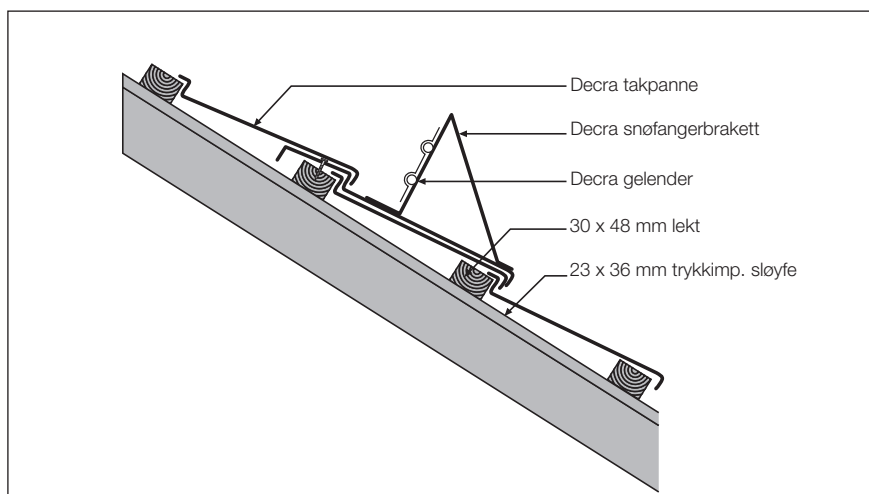
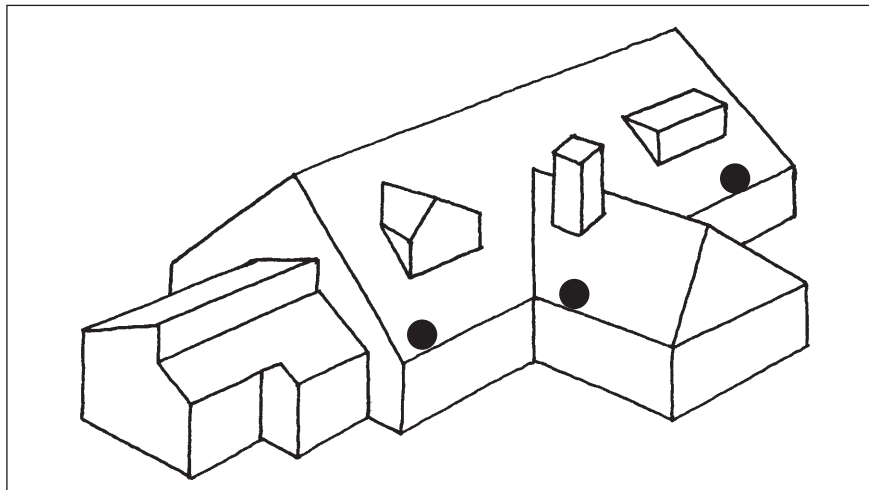
Icopal as
 Postboks 55, 1472 Fjellhamar
 Telefon 67 97 90 00
 Telefax 67 90 58 77
www.icopal.no

Detaljer

Desember 2011 - Blad: 6.03

Snøfangere

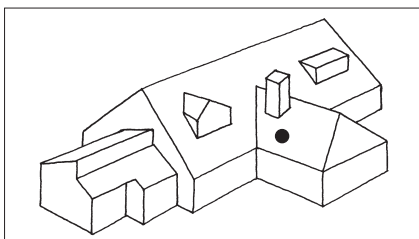
Snøfangerbraketten monteres over lekt og festes med avstand avhengig av taklengde og takfall. Se tabell i monteringsanvisningen. Gelender skrues fast til brakettene..



Icopal as
Postboks 55, 1472 Fjellhamar
Telefon 67 97 90 00
Telefax 67 90 58 77
www.icopal.no

Detaljer

Desember 2011 - Blad: 6.04



Stigetrinn

Produktnavn: Stigetrinnsystem TR IF-37 T - D-125 T / TR TP-32 T - D-125 T

Produkt type: Stigetrinn for Stratos, Decra

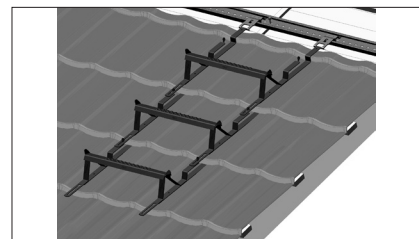
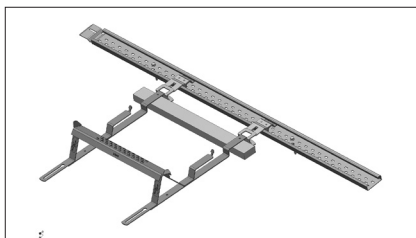
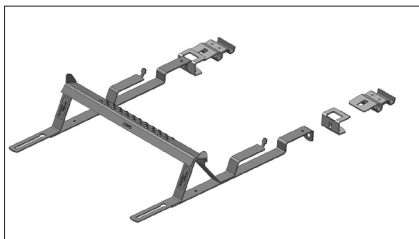
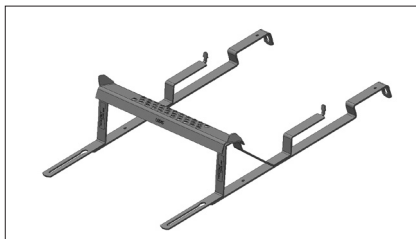
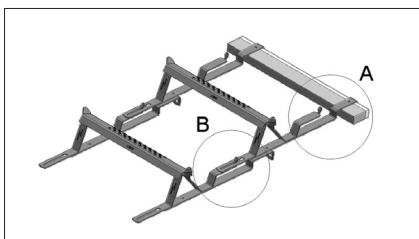
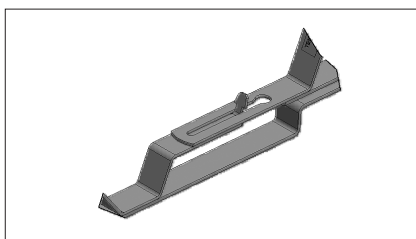
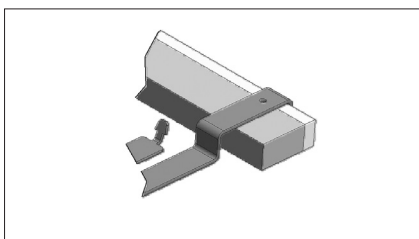
Bruksområde: Montering av stigetrinn gjør adkomst til tak, f.eks til skorstein og som rømningsvei, enklere og sikrere.

Produsent: Lonevåg Beslagfabrikk AS, N-5282 LONEVÅG

Produktbeskrivelse: Produktet består av innfesteskinne 125 cm, innfestebøyler og stigetrinn. Utgangsmateriale er varmforzinket stål med minimum 275 gr. sink pr m2 og leveres med sort polyester overflate minimum 60mm. Innfesteskinnen kan brukes for sperreavstand opp til 120 cm. Skruer medfølger

Normalt kobles flere stigetrinn sammen. På øverste trinn kobles innfestebøyler og innfeste-skinne. Dersom det monteres enkeltstående trinn må dette monteres med innfestebøyler og innfesteskinne. Ved montering må det benyttes skruedril med pipe.

- 1) Det monteres ett stigetrinn for hver panne nedover. Stigetrinnene må monteres samtidig som taket legges.
- 2) Trinnene skal ligge i bunnen av panneprofilene og hektes over lektene. Lektene må ha en bredde på ca. 62 mm, eventuelt kan en påføring legges på lektens øvre kant. (fig A)
- 3) Montering starter ovenfra. (Se for øvrig leggeanvisning for takpanner)
- 4) Koble sammen de todelte innfestebøylene som vist. På øverste trinn hektes et innfeste på hver bøyle (hulli bøyle må hektes inn på tapp i innfeste) og en innfesteskinne tres inn på innfestebøylene. "NED" på innfesteskinnen skal vende ned mot takfot.
- 5) Innfesteskinnen plasseres over to eller tre taksperrer og skrues til hver sperre med rustfri, selv borende skruer 6,5x64 mm. Påse at skruen treffer mest mulig midt i sperret! Minimum 30 mm av skruen må gå ned i sperret. Ved tykkere undertak/sløyfer må lengre skruer benyttes. NB! Trekk skinnen oppover slik at bøylene strammer mot platen.
- 6) Påse at begge innfestebøylene ligger i skinnen samtidig som trinnet ligger i pannebunnen.
- 7) Neste pannerad legges. Forrige pannerad med stigetrinnet løftes opp i forkant og et nytt stigetrinn føres under og hektes over lekten, T-låsene på stigetrinnet føres gjennom nøkkelhulene i det foregående trinnet og inn i sporet. (fig B) Trinnene og pannene legges ned og øverste panne skrues/spikres. NB! Der stigetrinn monteres må det skrues/spikres ekstra på hver side av trinnets bøyler.
- 8) Øvrige trinn og takpanner monteres på samme måte.



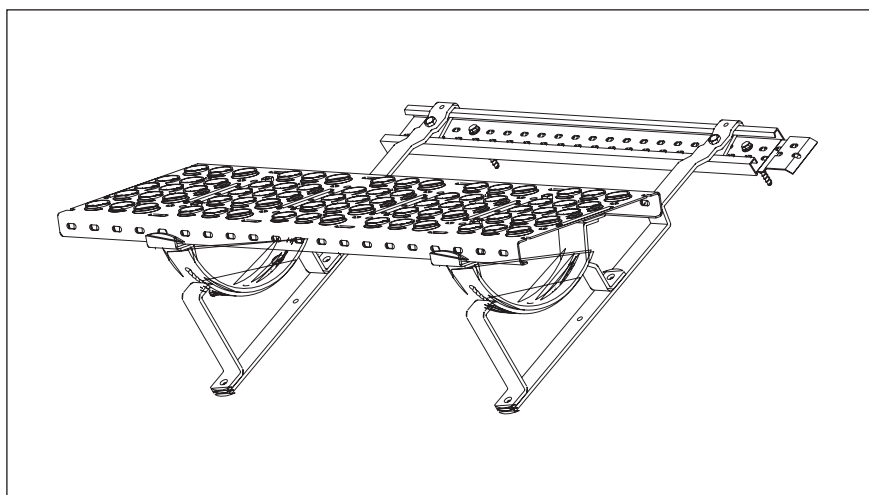
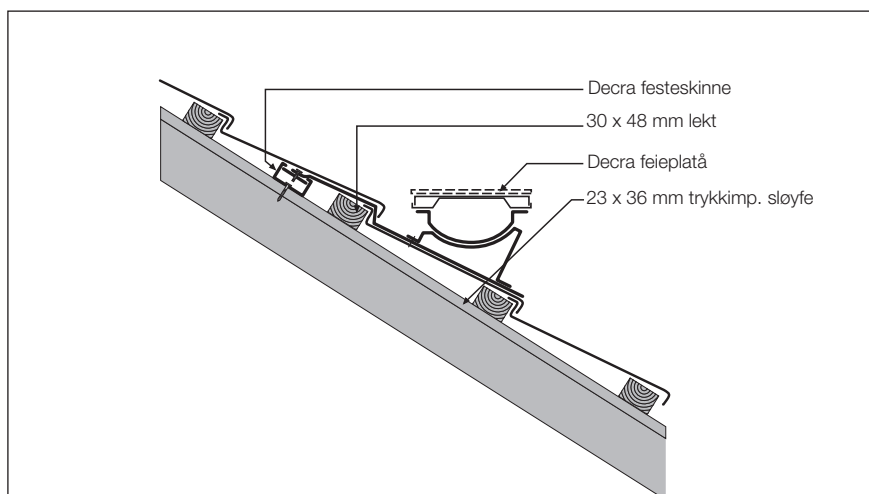
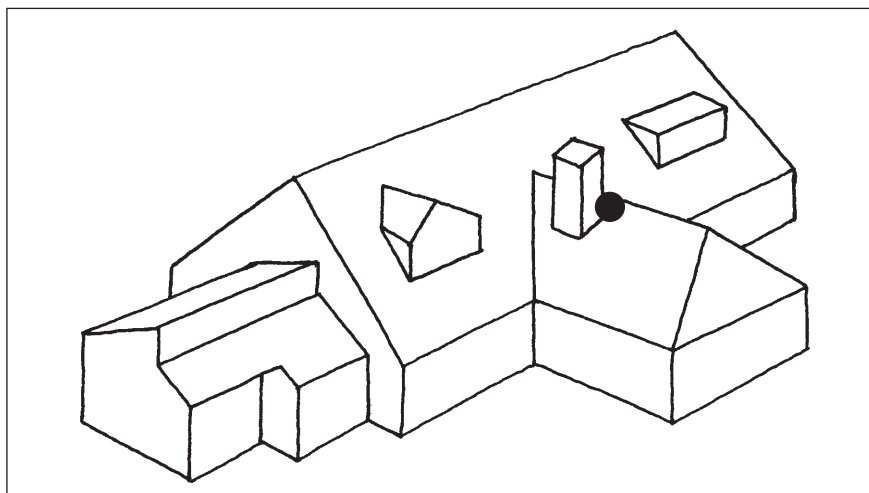
Icopal as
 Postboks 55, 1472 Fjellhamar
 Telefon 67 97 90 00
 Telefax 67 90 58 77
www.icopal.no

Detaljer

Desember 2011 - Blad: 6.05

Feieplatå

Feieplatå består av innfesteskinne, festebeslag og platå med festebøyle. Innfesteskinnen skrues fast til taksperrene, og festebeslaget forankres i skinnen. Deretter skrues platået fast.



Icopal as
Postboks 55, 1472 Fjellhamar
Telefon 67 97 90 00
Telefax 67 90 58 77
www.icopal.no